

NHS Serisi

#Dayanıklılık #Motorsoğutmaözelliliği #Karıştırmavepüskürtmeözelliliği



NHS650A-JC



NHS650A-A

- NHS serisi pompalar kum, çakıl, çakıl ve tortu içeren su aktarımında oldukça verimlidir.
- İki tip pompa vardır: karıştırıcı tip ve su püskürtmeli tip. NHS serisi pompalar ile güçlü ve etkili drenaj mümkündür.
- Alt kodu C/AC/JC olan pompalar standart olarak soğutma ceketi ile donatılmıştır. Bu serideki pompalar, motor konumunun hemen altındaki su seviyelerinde bile sürekli çalışmaya dayanıklıdır.

*Alt kod bilgisi için lütfen sayfa 3'deki 3. örneğe bakınız.

◆ Uygulamalar

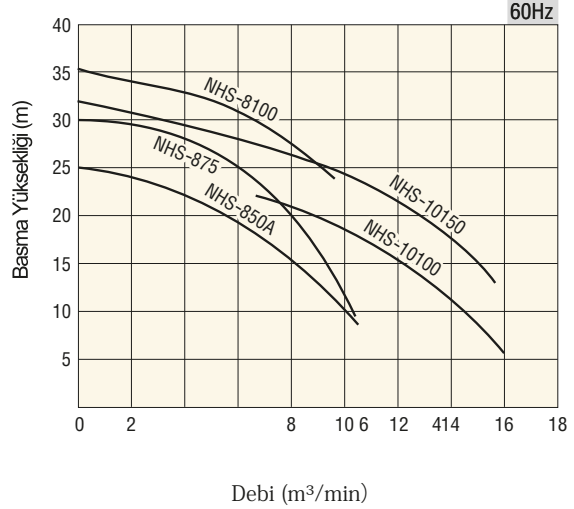
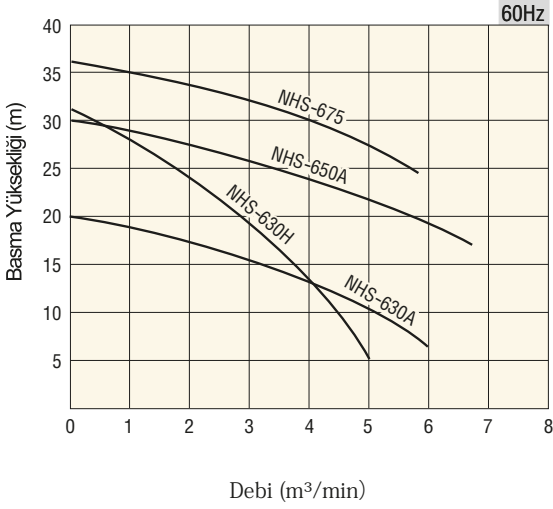
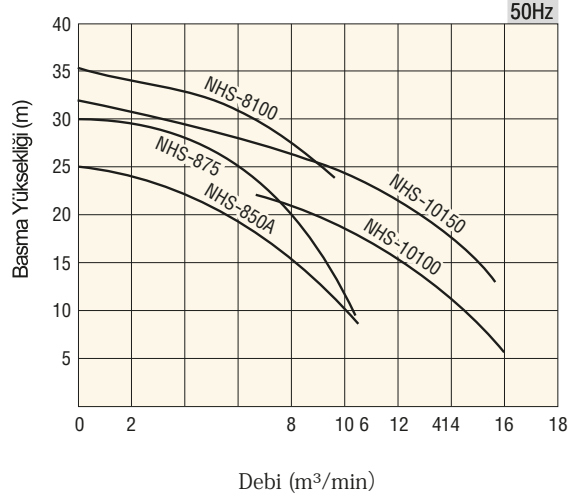
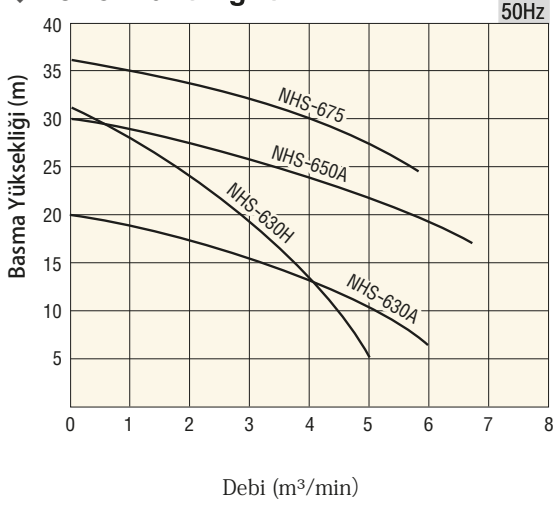
- İnşaat sahalarının drenajında,
- Özellikle dip tarama endüstrisinde kum, çakıl ve kayaların pompalanmasında,
- Sudaki kum, çakıl ve küçük taşların toplanmasında,
- Sudaki haddane pullarının ve tortuların drenajında,
- Deniz ve nehir şantiyelerinde tarama çalışmalarında,
- Katı maddeler içeren suyun tahliyesinde,
- Yüksek derinliklerde ve özel temellerdeki pompalama faaliyetlerinde,
- Madenlerdeki çamurlu su, kum ve çakılların tahliyesinde,
- Hendeklerden su veya sulu çamurun çıkarılmasında, karıştırma ve suyun pompalanmasında kullanılır.

◆ Başlıca Özellikler

Çıkış Çapı (mm)	150	150	150	200	150	200	200	250	250	
Pompa Modeli	NHS-630H	NHS-630A	NHS-650A	NHS-850A	NHS-675	NHS-875	NHS-8100	NHS-10100	NHS-10150	
Motor Gücü (kW)	22	22	37	37	55	55	75	75	110	
Genel	Akışkan Sıcaklık	Yeraltı Suyu / Çamurlu Su Max 40 C								
	Sızdırmazlık	Çift Mekanik Salmastıra								
Pompa	Yatak	Kapalı Rulman	Çiftli Rulman							
	Çark	Yüksek Krom								
	Gövde	*FCD								
Motor	Tip/Kutup	Kuru Tip İndüksiyon Motor / 4kutup	Kuru Tip İndüksiyon Motor/ 6 kutup				Kuru Tip İndüksiyon Motor 6kutup(50HZ) 8kutup(60Hz)			
	İzolasyon Sınıfı	F								
	Koruma	Mini Termal Koruyucu + Su Kaçağı Dedektörü								
	Gövde	*FC								
	Mil	Paslanmaz Çelikli								
Çıkış Tipi	Flanş									
Karıştırıcı	●	●	●	●	●	●	●	●	●	
Jet Flow	●	●	●	●	●	●	●	●	●	
Soğutma Ceketi	●	●	●	●	●	●	●	●	●	

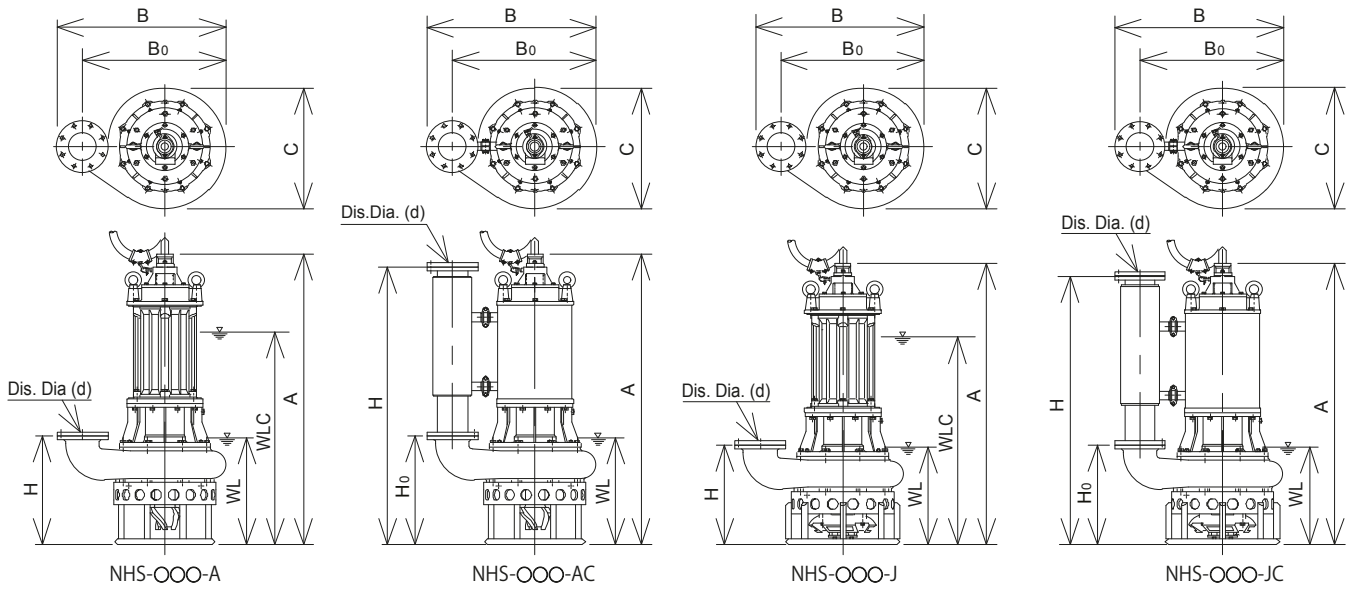
*FCD : Sfero Dökme Demir / FC : Dökme Demir

◆ Performans Eğrisi



◆ Özellikler

Çıkış Çapı (mm)	Pompa Modeli	Motor Gücü (kW)	Basma Yüksekliği (m)	Debi (m ³ /min)	Başlatma Yöntemi	Maks.Katı Geçirgenliği (mm)	Ağırlık (kg) *Kablosuz	Kauçuk Kablo (m)
150	NHS-630H	22	18	3.2	DOL	40	430	10
							535	
							435	
							540	
150	NHS-630A	22	15	3.2	DOL	60	590	10
							680	
							620	
							710	
150	NHS-650A	37	25	3.2	Star Delta	60	740	10
							855	
							785	
							930	
200	NHS-850A	37	19	6	Star Delta	60	785	10
							945	
							815	
							975	
150	NHS-675	55	31	3.2	Star Delta	60	870	10
							985	
200	NHS-875	55	25	6	Star Delta	60	915	10
							1,075	
200	NHS-8100	75	31	6	Star Delta	60	2,200	10
							2,360	
250	NHS-10100	75	15	12	Star Delta	80	2,700	10
							2,900	
250	NHS-10150	110	22	12	Star Delta	80	3,500	10
							3,700	


◆ Pompa Ölçüleri (mm)

Pompa Modeli	d	H	H ₀	A	B	B ₀	C	WL	WLC
NHS-630H	-C	150	410	—	1,053	764	624	525	800
	-A	150	1,040	410	1,053	764	624	350	—
	-AC	150	410	—	1,053	764	624	525	800
	-A	150	1,040	410	1,053	764	624	350	—
NHS-630A	-A	150	507	—	1,331	842	702	624	1,000
	-AC	150	1,308	507	1,331	842	702	624	500
	-J	150	507	—	1,331	845	705	640	1,000
	-JC	150	1,308	507	1,331	845	705	640	500
NHS-650A	-A	150	600	—	1,602	931	791	669	1,100
	-AC	150	1,531	600	1,602	931	791	669	590
	-J	150	550	—	1,552	931	791	669	1,050
	-JC	150	1,481	550	1,552	931	791	669	540
NHS-850A	-A	200	600	—	1,602	1,052	887	788	1,100
	-AC	200	1,531	600	1,602	1,052	887	788	590
	-J	200	550	—	1,552	1,052	887	788	1,050
	-JC	200	1,481	550	1,552	1,052	887	788	540
NHS-675	J	150	550	—	1,725	931	791	669	1,240
	JC	150	1,701	550	1,725	931	791	669	540
NHS-875	J	200	550	—	1,725	1,052	887	788	1,240
	JC	200	1,701	1,541	1,725	1,052	887	788	540
NHS-8100	J	200	655	—	1,930	1,192	1,027	913	1,370
	JC	200	1,886	655	1,930	1,192	1,027	913	645
NHS-10100	J	250	760	—	2,020	1,241	1,041	941	1,505
	JC	250	1,976	760	2,020	1,241	1,041	941	730
NHS-10150	J	250	760	—	2,020	1,241	1,041	941	1,600
	JC	250	1,976	760	1,965	1,231	1,041	941	750

WL : Minimum Su Seviyesi WLC : Sürekli Çalışmada En Düşük Seviye