

U-K-A Serisi

#Karıştırıcı

#Enerjitasarrufu

#Dayanıklılık



U-233KDA



U-4126KA

- U-K-A serisi pompalar standart olarak bir karıştırıcı ile entegre olarak üretilir.
- Karıştırıcı, sudaki kumları etkili bir şekilde çalkaladığı için sorunsuz bir şekilde transfer eder.
- Karıştırıcı ve çarkta suya dayanıklı malzeme kullanılmaktadır.

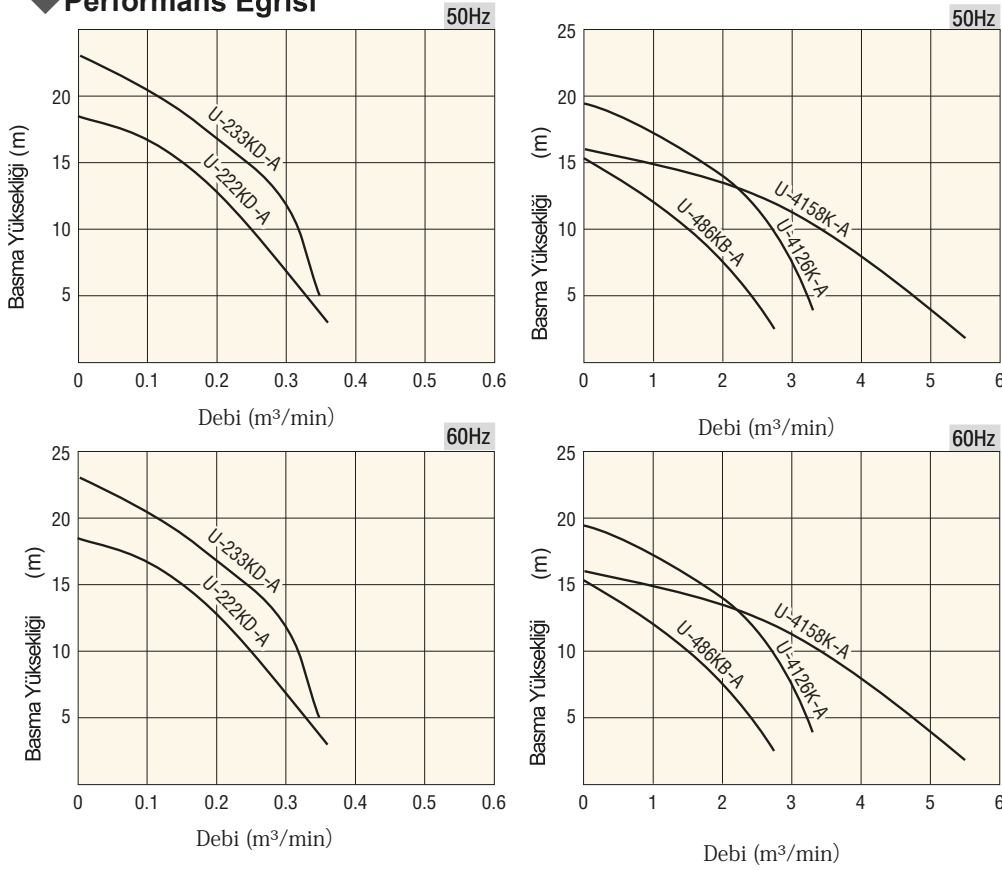
◆ Uygulamalar

- İnşaat sahalarının drenajında,
- Sudaki kumun karıştırılması ve transferinde,
- Sudaki kum, ince çakıl ve tortunun pompalanmasında,
- Haddane pulunun pompalanmasında ,
- Madenlerde çamurlu suların drenajında kullanılır.

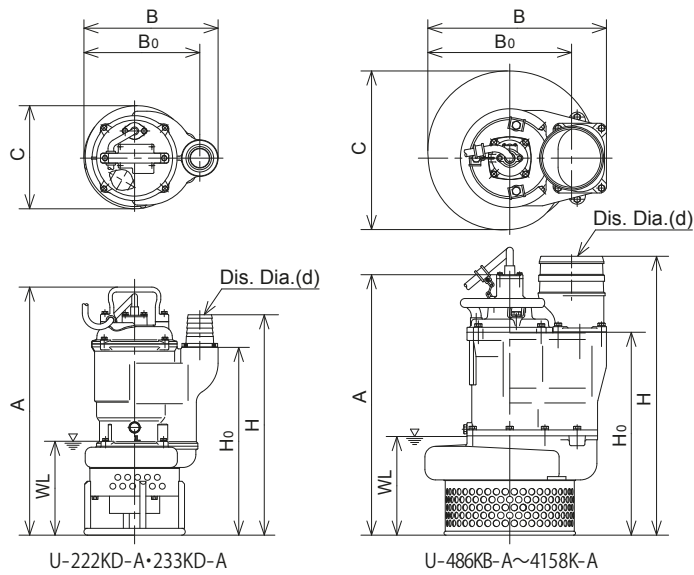
◆ Başlıca Özellikler

Çıkış Çapı (mm)	50	80	150	150	200
Pompa Modeli	U-222KD-A	U-233KD-A	U-486KB-A	U-4126K-A	U-4158K-A
Motor Gücü (kW)	1.5	2.2	5.5	9	11
Orta	Yağmur Suyu/ Yeraltı Suyu / Çamurlu Su				
	Sıcaklık Maks. 40 C				
Pompa	Sızdırmazlık Çift Mekanik Salmastra				
	Yatak Kapalı Rulman				
	Çark *FCD		Yüksek Krom		*FCD
	Gövde *FCD				
	*FC				
Motor	Tip/Kutup Kuru Tip İndüksiyon Motor/2kutup		Kuru Tip İndüksiyon Motor/4kutup		
	İzolasyon Sınıfı F		B	F	B
	Koruma Auto-Cut (Otomatik Devre Dışı Bırakma Ünitesi)				
	Gövde *FC				
	Mil Paslanmaz Çelik				
Çıkış Tipi	Hortum Kaplıni				

*FCD : Sfero Dökme Demir / FC : Dökme Demir

◆ Performans Eğrisi

Özellikler

Tahliye Çapı (mm)	Pompa Modeli	Motor Gücü (kW)	Basma Yüksekliği (m)	Kapasite (m³/min)	Başlatma Yöntemi	Max Katı Geçiş (mm)	Ağırlık (kg) *Kablosuz	Kablo Uzunluğu (m)
50	U-222KD-A	1.5	12	0.2	DOL	12	31	10
80	U-233KD-A	2.2	12	0.3	DOL	12	34	10
150	U-486KB-A	5.5	10	1.5	DOL	20	124	10
150	U-4126K-A	9	14	2	DOL	20	180	10
200	U-4158K-A	11	8	4	DOL	20	200	10


◆ Pompa Ölçüleri (mm)

Pompa Modeli	d	H	H ₀	A	B	B ₀	C	WL
U-222KD-A	50	446	380	502	272	235	209	190
U-233KD-A	80	501	400	522	291	245	209	190
U-486KB-A	150	745	553	743	457	376	381	250
U-4126K-A	150	806	613	788	541	460	480	300
U-4158K-A	200	848	617	792	543	437	483	300

WL : Minimum Su Seviyesi