

U-K Serisi

#Enerjitasarrufu

#Motorkoruma

#Uzunömür



U-232KB



U-254KB

• Enerji Tasarrufu

Yüksek verimlilik esasına göre tasarlanmış bu pompalar, düşük güç tüketimi ve daha küçük motor güçlerine sahiptirler.

Ağır Hizmet

Motor gövdesi gibi ana parçalar, farklı zor şartlara dayanıklılık sağlamak için dökme demirden imal edilmiştir.

Ayrıca, pompa çarkı sfero dökme demir ya da yüksek kromlu dökme demir, gövdesi ise kalın dökme demirden imaldir. Bu parçalar, yoğun çamur ve tortu ihtiva eden sulara karşı yüksek dirençlidir.

Kompakt Tasarım

Dar alanlarda, düşük su seviyelerinde kullanmak için oldukça küçük ve kompakt tasarlanmıştır.

Motor tamamen dışarıda kalsa bile tek su kanallı yapısı sayesinde basılan su ile motor soğutması sağlanmaktadır.

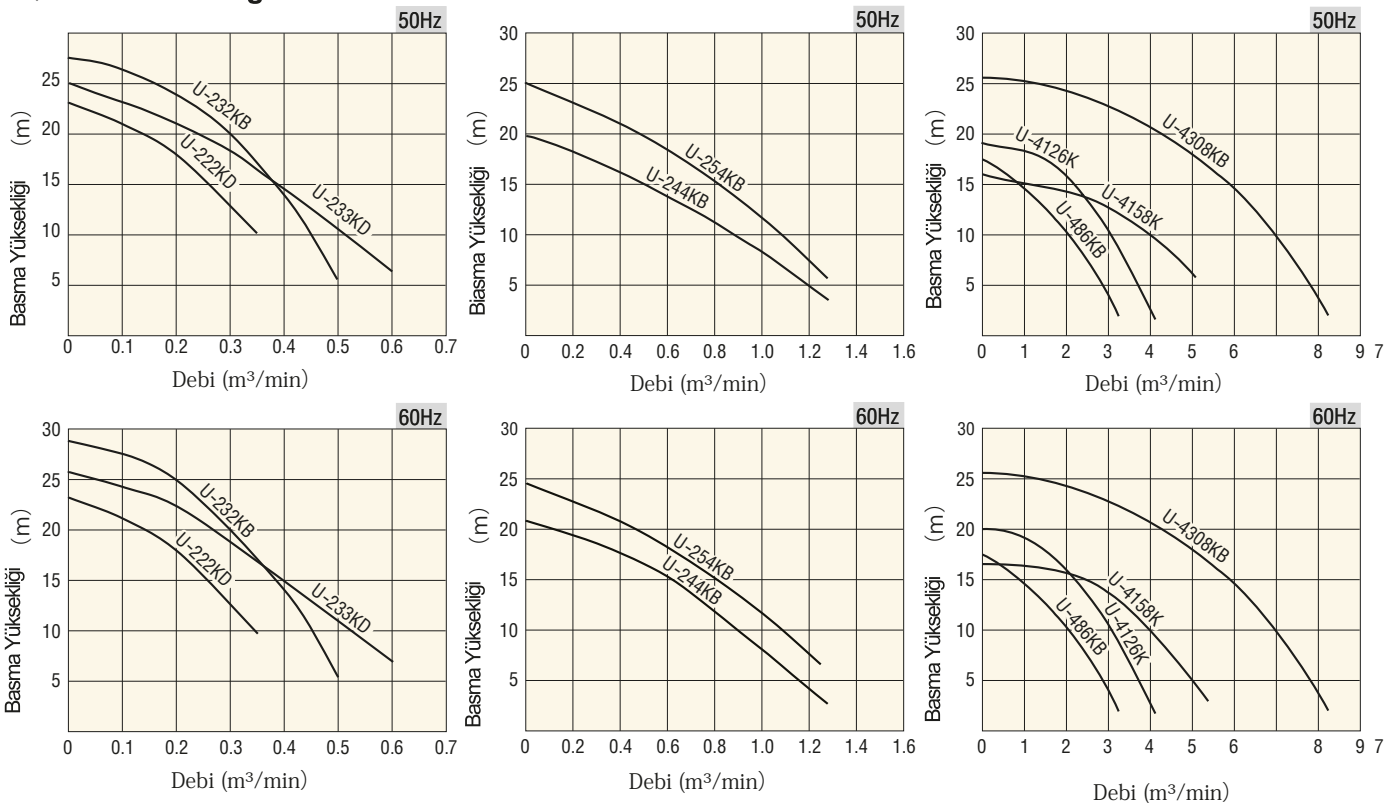
◆ Uygulamalar

- İnşaat sahaları / madenler / rögarlar / yer altı otopark alanların drenajı vb.
- Su birikintileri / kaynak sularının tahliyesinde
- Endüstriyel tesislerde
- Tarımsal / Endüstriyel su temini ve drenajında kullanılır.

• Farklı Kullanımlar

Sadece şantiyelerde değil, endüstriyel tesislerde de drenaj için kullanılabilir.

◆ Performans Eğrisi



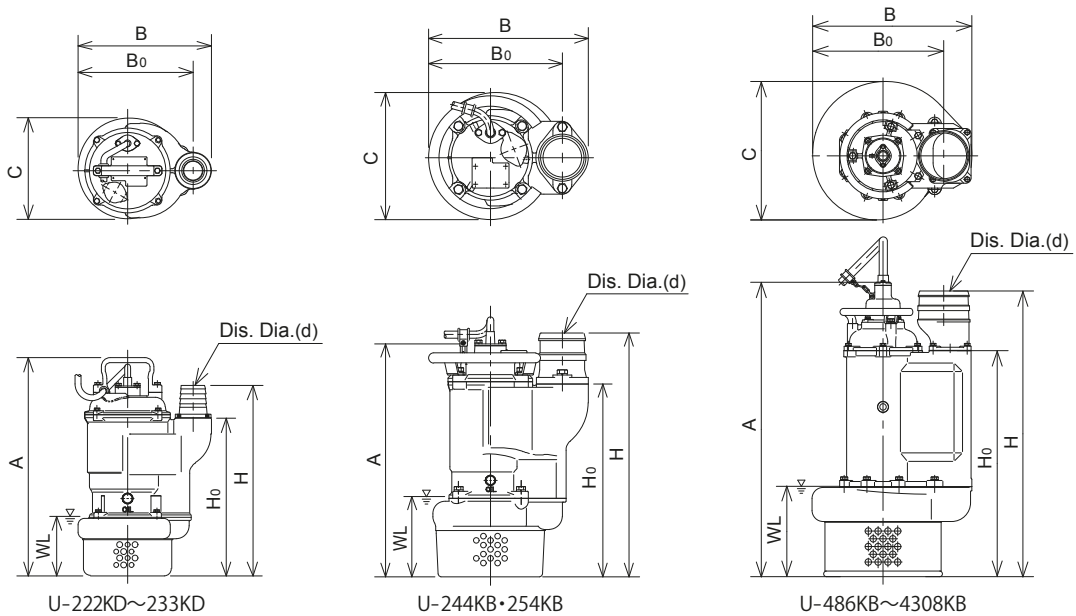
◆ Başlıca Özellikler

Çıkış Çapı (mm)	50	50	80	100	100	150	150	200	200		
Pompa Modeli	U-222KD	U-232KB	U-233KD	U-244KB	U-254KB	U-486KB	U-4126K	U-4158K	U-4308KB		
Motor Gücü (kW)	1.5	2.2	2.2	3	3.7	5.5	9	11	22		
Genel	Akışkan	Yağmur Suyu/ Yeraltı Suyu / Çamurlu Su									
	Sıcaklık	Maksimum 40 C									
Pompa	Sızdırmazlık	Çift Mekanik Salmastra									
	Yatak	Kapalı Rulman									
	Çark	*FCD	Yüksek Krom				*FCD				
	Gövde	*FCD									
Motor	Tip/Kutup	Kuru Tip İndüksiyon Motor/2 kutup				Kuru Tip İndüksiyon Motor/4 kutup					
	İzolasyon Sınıfı	F				B		F		B	
	Koruma	Auto-cut (Otomatik Devre Dışı Bırakma Ünitesi)									
	Gövde	*FC									
Mil	Paslanmaz Çelik										
Çıkış Tipi	Hortum Kaplıni										

*FCD : Sfero Dökme Demir / FC : Dökme Demir

◆ Özellikler

Çıkış Çapı (mm)	Pompa Modeli	Motor Gücü (kW)	Basma Yüksekliği (m)	Debi (m ³ /min)	Kalkış Metodu	Maks.Katı Geçirgenliği (mm)	Ağırlık(kg) *Kablosuz	Kablo Uzunluğu (m)
50	U-222KD	1.5	18	0.2	DOL	11	28	10
50	U-232KB	2.2	20	0.3	DOL	11	31	10
80	U-233KD	2.2	14	0.4	DOL	11	31	10
100	U-244KB	3	10	0.9	DOL	12	46	10
100	U-254KB	3.7	12	1	DOL	12	58	10
150	U-486KB	5.5	10	2	DOL	20	124	10
150	U-4126K	9	16	2	DOL	20	180	10
200	U-4158K	11	10	4	DOL	20	200	10
200	U-4308KB	22	20	4	DOL	20	335	10



◆ Pompa Ölçüleri (mm)

Pompa Modeli	d	H	H ₀	A	B	B ₀	C	WL
U-222KD	50	384	318	440	269	232	204	120
U-232KB	50	408	338	460	288	242	204	120
U-233KD	80	439	338	460	288	242	204	120
U-244KB	100	516	408	493	338	283	268	170
U-254KB	100	516	408	493	338	283	268	170
U-486KB	150	747	553	743	457	376	381	250
U-4126K	150	807	613	788	540	459	481	300
U-4158K	200	849	617	792	543	437	483	300
U-4308KB	200	1,107	876	1,140	617	508	537	350

WL : Minimum Su Seviyesi