

U-W Çift - Kademe Serisi

#Çiftkademeli #Madenpompası #Derinkuyu



U-282AW

U-2153AW

- Çift (iki) kademeli yapı, aynı motor gücüne sahip diğer pompalara oranla daha yüksek bir basınç sağlar.
- Küçük çaplı silindirik gövdeye sahip U-W, derin kuyular gibi dar çukurların drenajı için en uygun pompa serisidir.

- Pompa durduğunda; mekanik salmastrayı ters basınçtan korumak amacıyla özel bir boşaltma sistemi mevcuttur. (U-282AW HARIÇ)

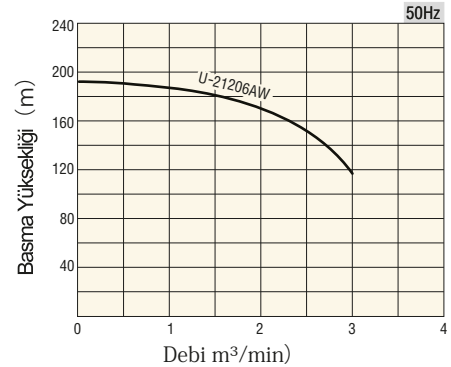
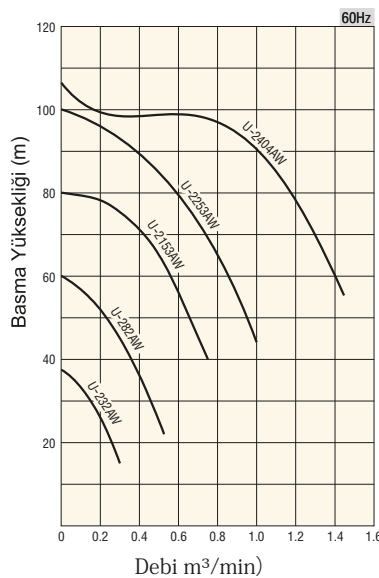
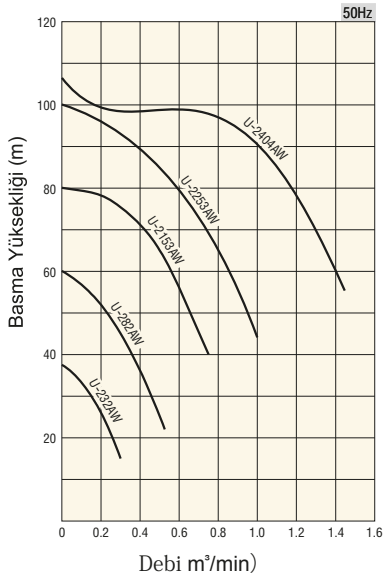
Üstten Çıkış ve Silindirik Su kanalı

Pompa motoru çalışma esnasında en verimli şekilde soğutulmaktadır.

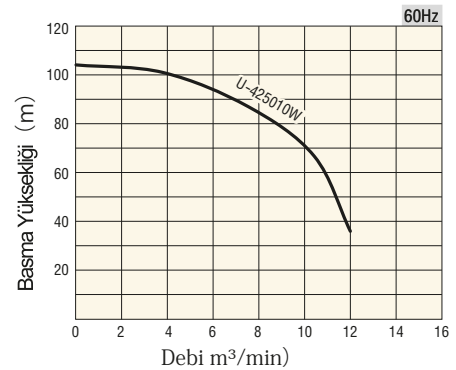
◆Uygulama Alanları

- Yer altı suları, derin çukurlarda
- İnşaat sahalarında su drenajı ve su temini uygulamalarında
- Baraj, tünel, alt geçit, maden tüneli ve sahalarının drenajında
- Dar alanlarda yüksek basınç gerektiren uygulamalarda kullanılır.

◆Performans Eğrisi



*U-21206AW(60Hz), performans eğrisi için bizimle iletişime geçiniz.



*U-425010W(50Hz), performans eğrisi için bizimle iletişime geçiniz.

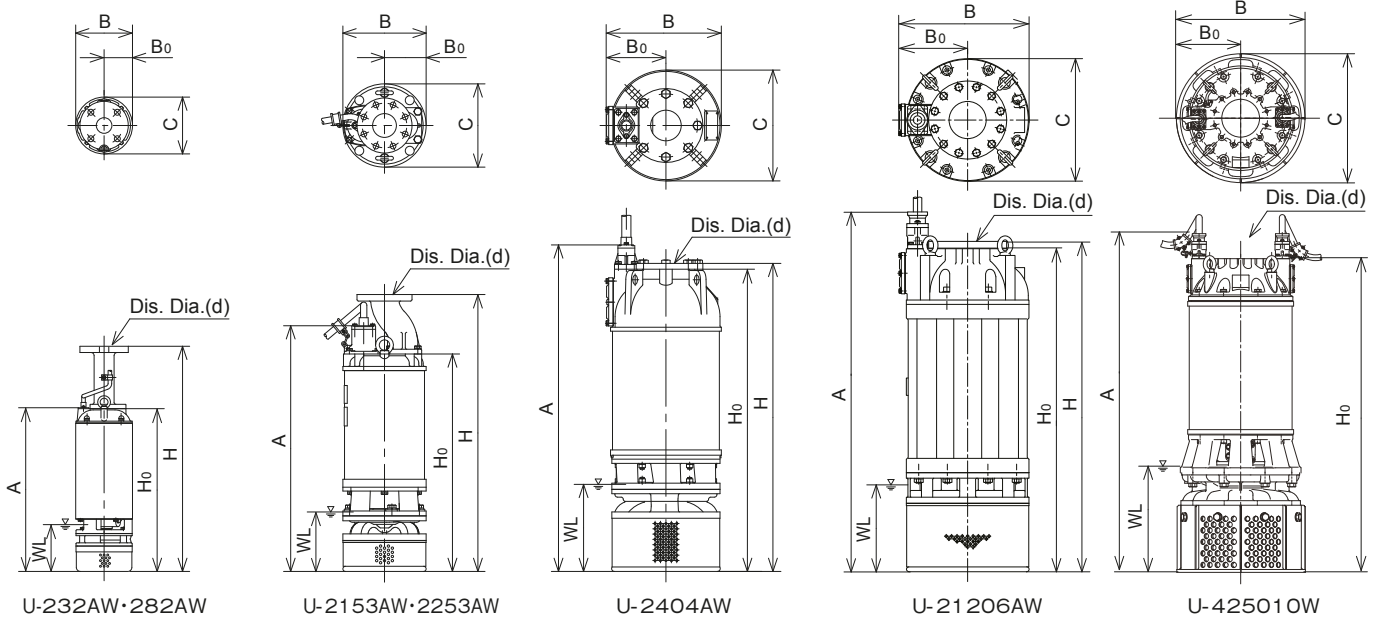
◆ Başlıca Özellikler

Çıkış Çapı (mm)	50	50	80	80	100	150	250
Pompa Modelleri	U-232AW	U-282AW	U-2153AW	U-2253AW	U-2404AW	U-21206AW	U-425010W
Motor Gücü (kW)	2.2	5.5	11	19	30	90	185
Genel	Akışkan	Yağmur Suyu / Yeraltı Suyu/ Çamurlu Su					
	Sıcaklık	Maksimum 40 C					
	Sızdırmazlık	Çift Mekanik Salmastra					
Pompa	Yatak	Çift Sıralı Rulman			Çiftli Rulman		
	Çark	*FCD			Yüksek Kromlu		
	Gövde	*FCD	*FC	*FCD			
Motor	Tip/Kutup	Kuru Tip İndüksiyon Motor / 2 kutup					Kuru Tip İndüksiyon Motor / 4 kutup
	İzolasyon Sınıfı	E	B			F	
	Koruma	Auto-Cut (Otomatik Devre Dışı Bırakma Ünitesi)			Auto-Cut + Su Kaçağı Dedektörü	Mini Termal Koruyucu + Su kaçağı Dedektörü	
	Gövde	*FC					
	Mil	Paslanmaz Çelik					
Çıkış Tipi					Flanş		

*FCD : Sfero Dökme Demir/ FC : Dökme Demir

◆ Özellikler

Çıkış Çapı (mm)	Pompa Modelleri	Motor Gücü (kW)	Basma Yüksekliği (m)	Debi (m ³ /min)	Kalkış Metodu	Maks. Katı Geçirgenliği (mm)	Ağırlık (kg) *Kablosuz	Kablo Uzunluğu (m)
50	U-232AW	2.2	26	0.2	DOL	6	45	10
50	U-282AW	5.5	45	0.3	DOL	7	105	15
80	U-2153AW	11	65	0.5	DOL	8	145	20
80	U-2253AW	19	85	0.5	DOL	8	200	20
100	U-2404AW	30	90	1	DOL	8	400	20
150	U-21206AW	90	170	2	Star-Delta	11	1,200	20
250	U-425010W	185	74	10	Star-Delta	35	2,250	20



V-Pompa Ölçüleri(mm)

Pompa Modelleri	d	H	H ₀	A	B	B ₀	C	WL
U-232AW	50	722	522	525	182	91	182	150
U-282AW	50	831	629	723	250	125	250	190
U-2153AW	80	931	731	826	280	140	280	200
U-2253AW	80	1,160	960	1,055	330	165	330	240
U-2404AW	100	1,168	1,145	1,240	437	227	420	330
U-21206AW	150	1,482	1,450	1,615	583	307	550	400
U-425010W	250	—	2,100	2,265	850	425	850	700

WL : Minimum Su Seviyesi