

U Yüksek-Basınç Serisi



U-2506C



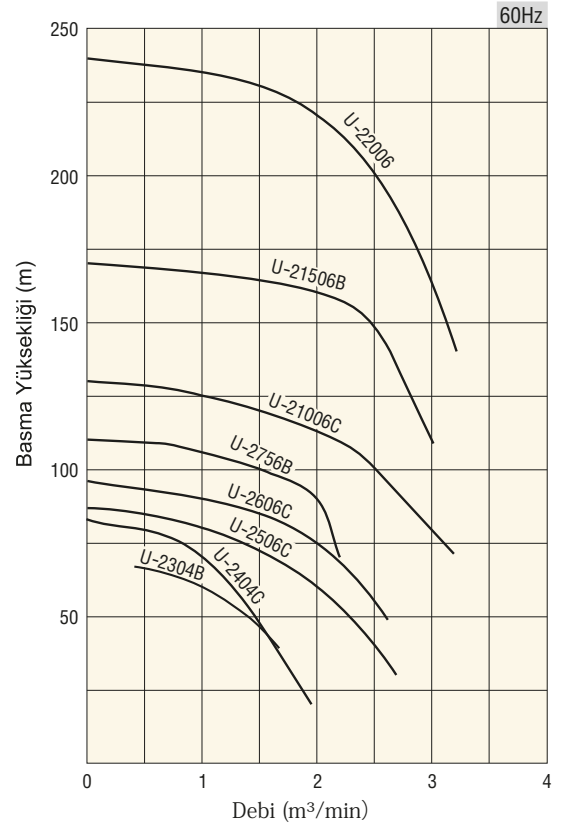
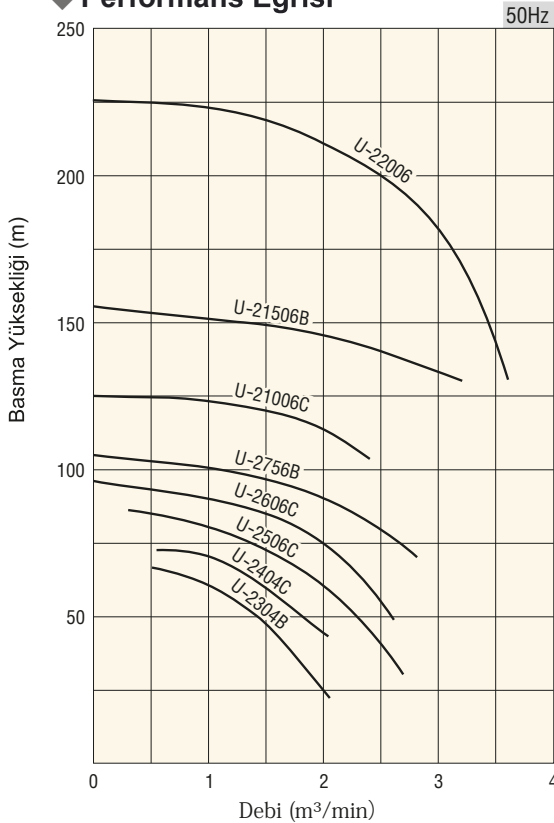
U-22006

- Çok yüksek irtifalara kadar pompalama yapmak mümkündür.
- Sade pompa tasarımı, pompaların muayene ve bakımlarının kolayca yapılmasını mümkün kılar.
- Yüksek krom alaşımı gibi aşınmaya dayanıklı malzemeler kullanılmıştır.
- Pompa durduğunda; mekanik salmastrayı ters basınçtan korumak amacıyla özel bir boşaltma sistemi mevcuttur.

◆ Uygulamalar

- Hazneler / su toplama hazneleri / taş ocakları /madencilik uygulamaları / yer altı ve tünel şantiyeleri vb.
- Su baskını ve acil su tahliyesinde,
- Yüksek basınç uygulamalarında kullanılır.

◆ Performans Eğrisi



◆ Başlıca Özellikler

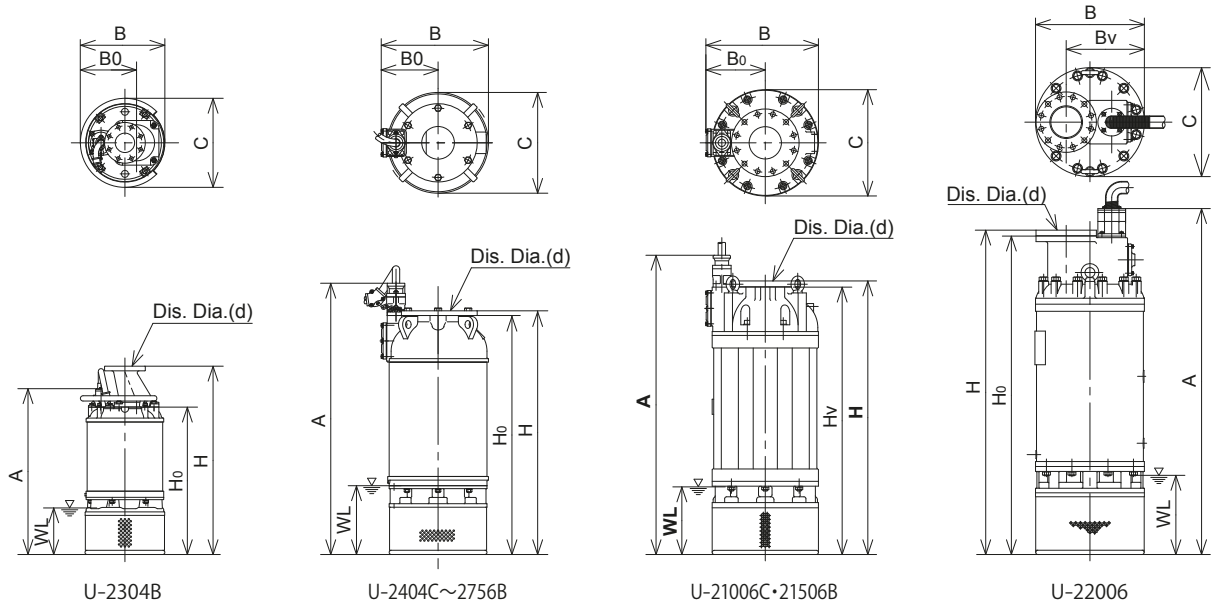
Çıkış Çapı (mm)	100	100	150	150	150	150	150	150
Pompa Modeli	U-2304B	U-2404C	U-2506C	U-2606C	U-2756B	U-21006C	U-21506B	U-22006
Motor Gücü (kW)	22	30	37	45	55	75	110	150
Genel	Akışkan	Yağmur Suyu/ Yeraltı Suyu / Çamurlu Su						
	Sıcaklık	Maks. 40 C						
Pompa	Sızdırmazlık	Çift Mekanik Salmastra						
	Yatak	Kapalı Rulman	Çiftli Rulman					
	Çark	Yüksek Krom						
	Gövde	*FC				*FCD		
Motor	Tip/Kutup	Kuru Tip İndüksiyon Motor/2 kutup						
	İzolasyon Sınıfı	B	F					B
	Koruma	Auto-Cut*	Mini Termal Koruyucu + Su Kaçağı Dedektörü					
	Gövde	*FC						*SS400
	Mil	Paslanmaz Çelik						
Çıkış Tipi	Flanş	Karşı Flanşlı						

*FC : Dökme Demir / FCD : Sfero Dökme Demir / SS400 : Karbon Çelik

*(Otomatik Devre Dışı Bırakma Ünitesi)

◆ Özellikler

Çıkış Çapı (mm)	Pompa Modeli	Motor Gücü (kW)	Basma Yüksekliği (m)	Debi (m ³ /min)	Kalkış Metodu	Maks Katı Geçirgenliği (mm)	Ağırlık (kg) *Kablosuz	Kablo Uzunluğu (m)
100	U-2304B	22	60	1	DOL	8	280	20
100	U-2404C	30	70	1	DOL	8	380	20
150	U-2506C	37	80	1	Star Delta	8	485	20
150	U-2606C	45	90 75	1 2	Star Delta	8	485	20
150	U-2756B	55	90	2	Star Delta	8	545	20
150	U-21006C	75	120	1.5	Star Delta	8	980	20
150	U-21506B	110	160	2	Star Delta	8	1,080	20
150	U-22006	150	200	2.5	Star Delta	11	1,250	20



◆ Pompa Ölçüleri(mm)

Pompa Modeli	d	H	H0	A	B	B0	C	WL
U-2304B	100	971	760	855	436	291	459	240
U-2404C	100	1,057	1,035	1,127	437	227	420	240
U-2506C	150	1,246	1,222	1,387	548	291	515	350
U-2606C	150	1,246	1,222	1,316	548	291	515	350
U-2756B	150	1,246	1,222	1,387	548	291	515	350
U-21006C	150	1,416	1,384	1,549	583	308	550	350
U-21506B	150	1,416	1,384	1,549	583	308	550	350
U-22006	150	1,639	1,620	1,759	550	395	550	400

WL: Minimum Su Seviyesi