

# U Yüksek Basınç & Yüksek Debi Serisi

#Yüksekbasınç #Yüksekdebi #Ağırhizmet #Madenpomparları



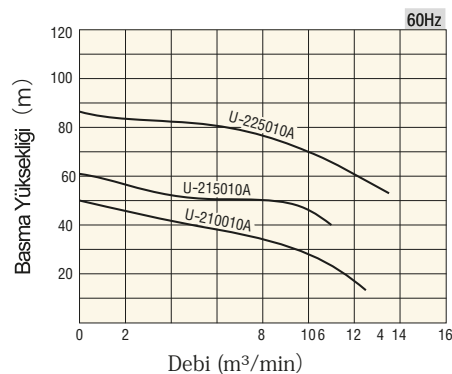
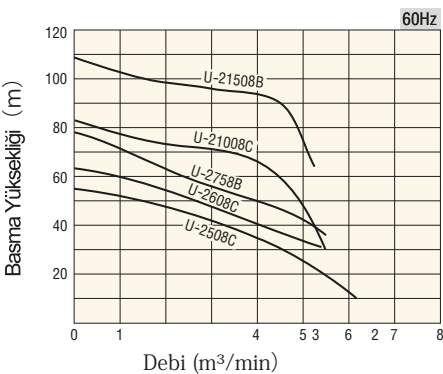
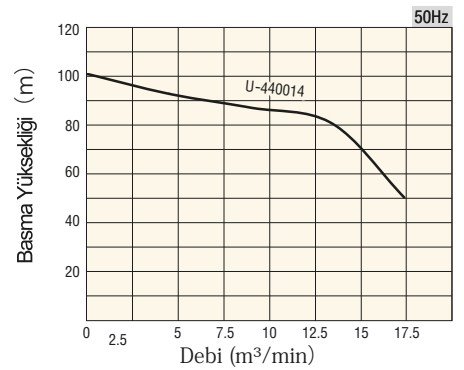
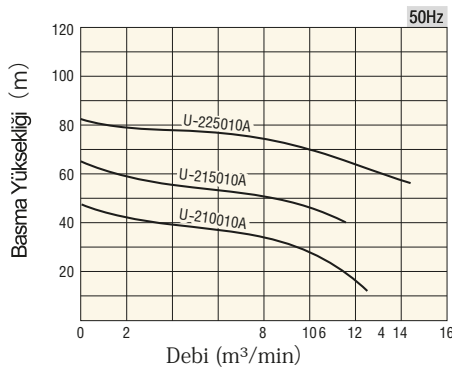
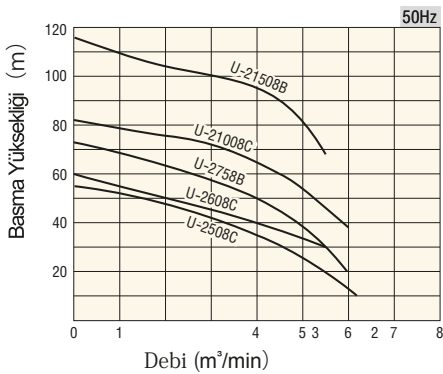
U-440014

- Bu serideki pompalar, yüksek basınç değerlerinde yüksek debiler için tasarlanmıştır.
- Uzun süreli ve sorunsuz pompa performansı için yüksek krom alaşımı vb.gibi aşınmaya dayanıklı malzemeler kullanılmıştır.
- Pompa durduğunda; mekanik salmastrayı ters basınçtan korumak amacıyla özel bir boşaltma sistemi mevcuttur. (U-210010A, U-215010A ve U-225010A HARIÇ )

## ◆Uygulamalar

- Hazneler / su toplama hazneleri / taş ocakları / madencilik uygulamaları / yer altı ve tünel şantiyeleri vb.
- Baraj suyu drenajında
- Acil su tahliyesinde,
- Yüksek basınçlarda yüksek debi gerektiren uygulamalarda kullanılır.

## ◆Performans Eğrisi



\*U-440014(60Hz), performans eğrisi için iletişime geçiniz.

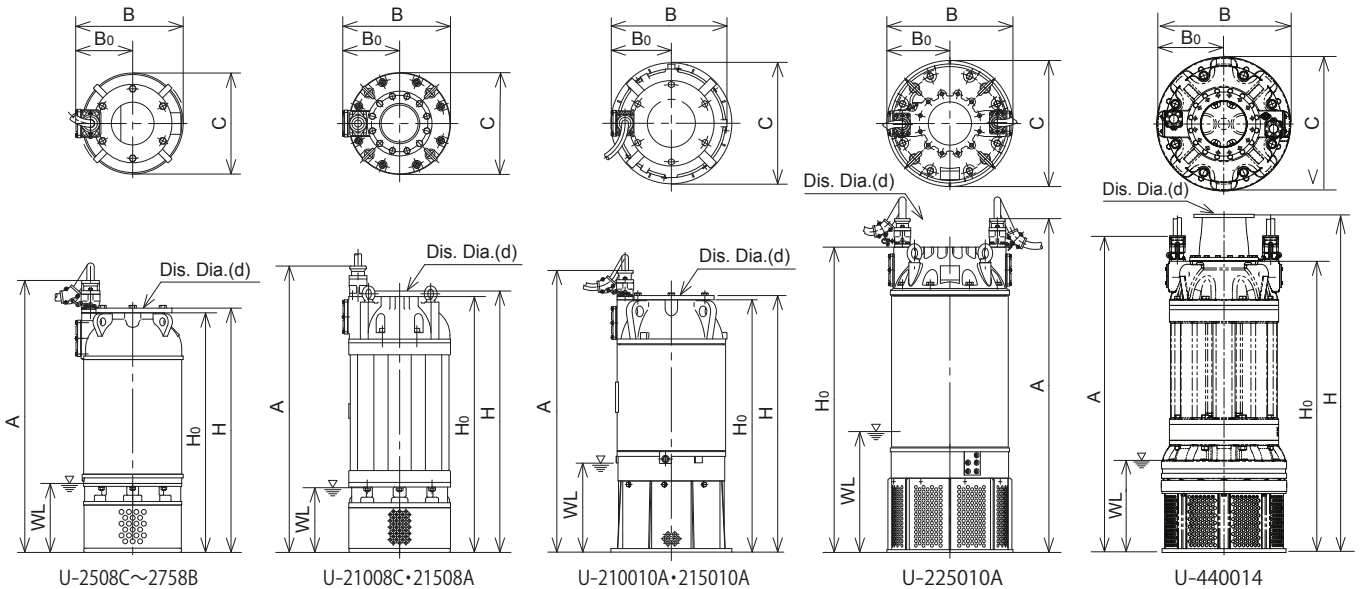
### ◆ Başlıca Özellikler

Çıkış Çapı (mm)	200	200	200	200	200	250	250	250	350
Pompa Modelleri	U-2508C	U-2608C	U-2758B	U-21008C	U-21508B	U-210010A	U-215010A	U-225010A	U-440014
Motor Gücü (kW)	37	45	55	75	110	75	110	185	300
Genel	Akışkan Sıcaklık	Yağmur Suyu / Yeraltı Suyu/ Çamurlu Su							
	Sızdırmazlık	Maksimum 40 C							
Pompa	Yatak	Çift Mekanik Salmastra							
	Çark	Kapalı Rulman				Çiftli Rulman			
	Gövde	Yüksek Krom				Paslanmaz Çelik			
	Mil	*FCD				*FC			
Motor	Tip/Kutup	Kuru Tip İndüksiyon Motor / 2 kutup							
	İzolasyon Sınıfı	F							
	Koruma	Mini Termal Koruyucu + Su Kaçağı Dedektörü							
	Gövde	*FC				*SS400			
Çıkış Tipi	Paslanmaz Çelik Karşı Flanşlı								

\*FCD : Sfero Dökme Demir/ FC : Dökme Demir/ SS400 : Karbon Çelik

### ◆ Özellikler

Çıkış Çapı (mm)	Pompa Modelleri	Motor Gücü (kW)	Basma Yüksekliği (m)	Debi (m <sup>3</sup> /min)	Kalkış Metodu	Maks..Katı Geçirgenliği (mm)	Ağırlık (kg) *Kablo hariç	Kablo Uzunluğu (m)
200	U-2508C	37	35	4	Star-Delta	25	510	20
200	U-2608C	45	40	4	Star-Delta	25	510	20
200	U-2758B	55	50	4	Star-Delta	25	560	20
200	U-21008C	75	60	4.5	Star-Delta	16	980	20
200	U-21508B	110	90	4.5	Star-Delta	16	1,080	20
250	U-210010A	75	33	8.4	Star-Delta	25	980	20
250	U-215010A	110	50	8.4	Star-Delta	25	1,000	20
250	U-225010A	185	70	10	Star-Delta	19	1,900	20
350	U-440014	300	70	15	Star-Delta	25	4,500	20



### ◆ Pompa Ölçüleri (mm)

Pompa Modelleri	d	H	H <sub>0</sub>	A	B	B <sub>0</sub>	C	WL
U-2508C	200	1,246	1,222	1,387	548	291	515	350
U-2608C	200	1,246	1,222	1,316	548	291	515	350
U-2758B	200	1,246	1,222	1,387	548	291	515	350
U-21008C	200	1,414	1,384	1,549	583	308	550	350
U-21508B	200	1,414	1,384	1,549	583	308	550	350
U-210010A	250	1,442	1,418	1,583	678	338	680	500
U-215010A	250	1,442	1,418	1,583	678	338	680	500
U-225010A	250	—	1,768	1,933	730	365	730	700
U-440014	350	2,758	2,375	2,584	1,022	511	1,022	750

WL: Minimum Su Seviyesi