

# U Yüksek-Debi serisi

#Yüksekdebi

#Yüksektorklu

#MadenPompaları



U-43010B

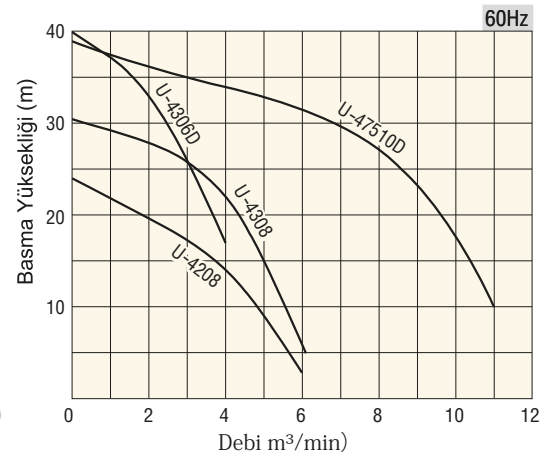
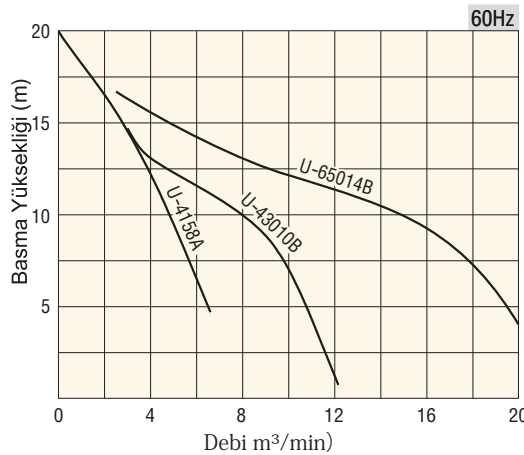
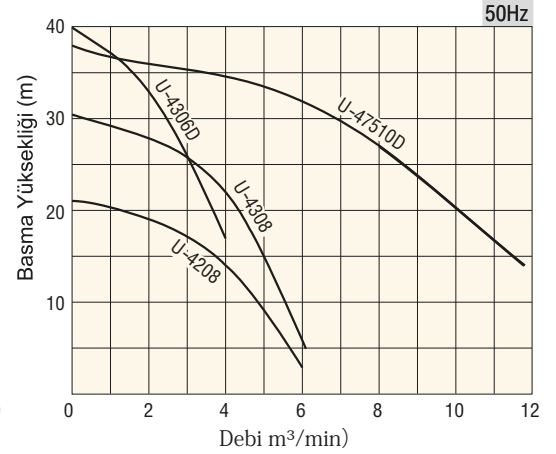
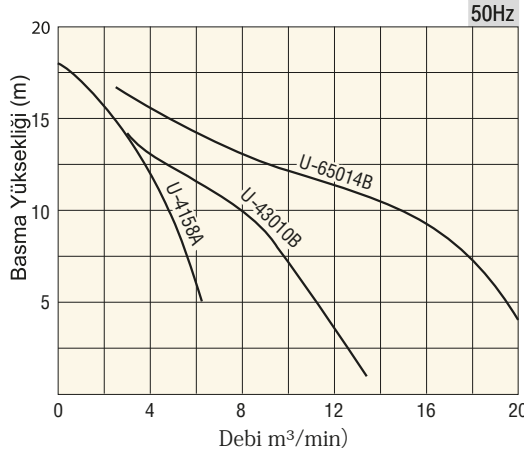
- Pompalarda 4 kutuplu, yüksek tork değerlerine sahip motorlar kullanılmıştır.  
(U-65014B modeli için 6 kutuplu motor)
- Yüksek debi deşarjı gerektiren uygulamalar için en iyi tercihtir.
- Yüksek hidrolik verim esasına göre dizayn edilmiştir.
- Pompa durduğunda; mekanik salmastrayı ters basınçtan korumak amacıyla özel bir boşaltma sistemi mevcuttur.

( U-4208, U-4306D, U-43010B ve U-65014B modelleri HARIÇ)

## ◆Uygulamalar

- Hazneler / su toplama hazneleri / taş ocakları / madencilik uygulamaları / yer altı ve tünel şantiyeleri vb.
- Su alma yapıları, tarımsal ve endüstriyel su temininde,
- Yüksek debili pompalama uygulamalarında kullanılır.

## ◆ Performans Eğrisi



### ◆Başlıca Özellikler

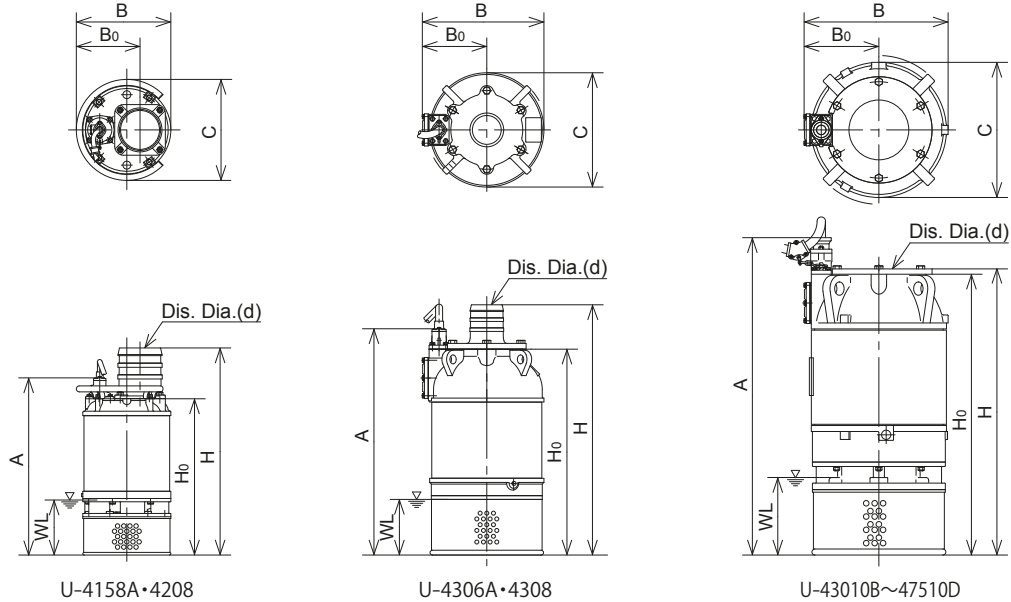
Çıkış Çapı (mm)	200	200	150	200	250	350	250
Pompa Modelleri	U-4158A	U-4208	U-4306D	U-4308	U-43010B	U-65014B	U-47510D
Motor Gücü (kW)	11	15	22	22	22	37	55
Genel	Akışkan	Yağmur Suyu / Çamurlu Su					
	Sıcaklık	Maksimum 40 C					
Pompa	Sızdırmazlık	Çift Mekanik Salmastra					
	Yatak	Kapalı Rulman				Çiftli Rulman	
	Çark	Yüksek Krom					
	Gövde	*FCD			*FC		
Motor	Tip/Kutup	Kuru Tip İndüksiyon Motor/4kutup				Kuru Tip İndüksiyon Moto /4kutup	Kuru Tip İndüksiyon Motor /6kutup
	İzolasyon Sınıfı	B	E	F			
	Koruma	Auto-Cut ( Otomatik Devre Dışı Bırakma Ünitesi)				Mini Termal Koruyucu + Su Kaçağı Dedektörü	
	Gövde	*FC					
	Mil	Paslanmaz Çelik					
Çıkış Tipi	Hortum Kaplı				Karşı Flanşlı		

\*FCD : Sfero Dökme Demir / FC : Dökme Demir

### ◆Özellikler

Çıkış Çapı (mm)	Pompa Modeli	Motor Gücü (kW)	Basma Yüksekliği (m)	Debi (m <sup>3</sup> /min)	Kalkış Metodu	Maks. Katı Geçirgenliği (mm)	Ağırlık (kg) *Kablosuz	Kablo Uzunluğu (m)
200	U-4158A	11	10	4	DOL	20	177	10
200	U-4208	15	14	4	DOL	20	227/212	10
150	U-4306D	22	33	2	DOL	18	430	10
200	U-4308	22	22 15	4 5	DOL	18	440	10
250	U-43010B	22	10	8	DOL	25	440	10
350	U-65014B	37	10	14	Star Delta	65	700	10
250	U-47510D	55	27	8	Star Delta	25	730	20

" / " nin solundaki rakam 50Hz, sağındaki rakam 60Hz içindir.



### ◆ Pompa Ölçüleri (mm)

Pompa Modeli	d	H	H <sub>0</sub>	A	B	B <sub>0</sub>	C	WL
U-4158A	200	941	710	805	430	290	459	250
U-4208 (50/60Hz)	200	974/976	743/746	838/840	450/430	290	459	250
U-4306D	150	1,128	928	1,020	548	291	515	250
U-4308	200	1,158	928	1,020	548	291	515	250
U-43010B	250	1,021	997	1,089	548	291	515	350
U-65014B	350	1,334	1,310	1,475	650	338	610	400
U-47510D	250	1,292	1,268	1,433	650	338	610	350

WL: Minimum Su Seviyesi

" / " nin solundaki rakam 50Hz, sağındaki rakam 60Hz içindir.