

UCF-253A
(Hortum Kaplini)UCF-283A
(Bağlantı Flanş)

- Silindirik ve düze yakın gövde, pompanın taşınmasını kolaylaştırır.
- Hortum kaplini ve flanş tipi standarttır.
- Flanş motorun merkez çizgisiyle aynı hat üzerindedir.
- Üstten tahliye ve silindirik su kanalı motorun verimli şekilde soğutulmasını sağlar.

◆ Uygulamalar

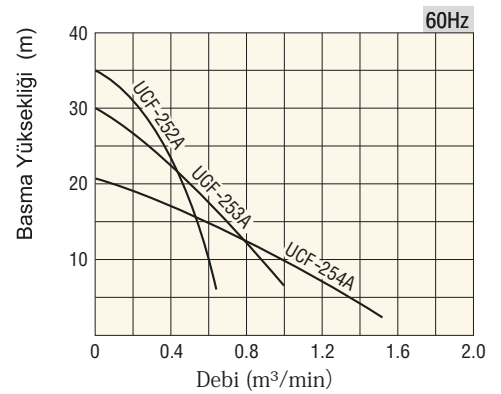
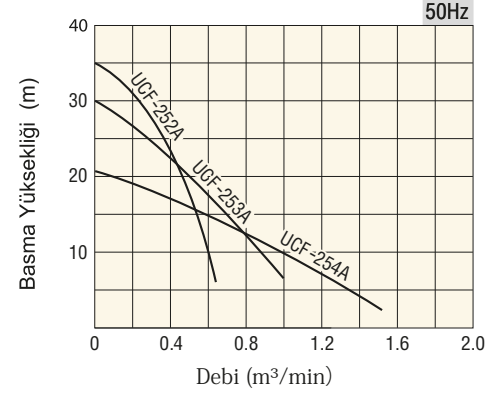
- Yer üstü / yer altı / tünel inşaat sahalarının drenajında
- Bodrum/ alt geçit / maden sahaları/ çukurların drenajında
- Yeraltı suyu seviyesini alçaltma - derin kuyu ve kuyu drenajında kullanılır.

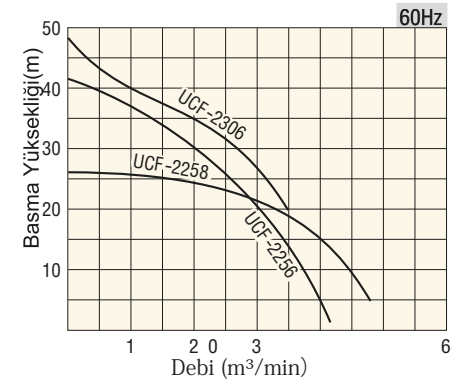
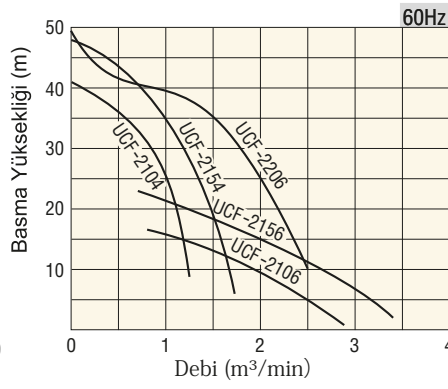
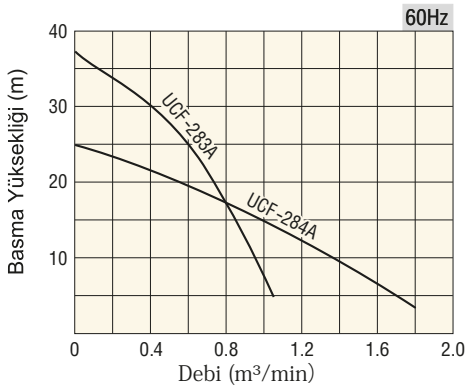
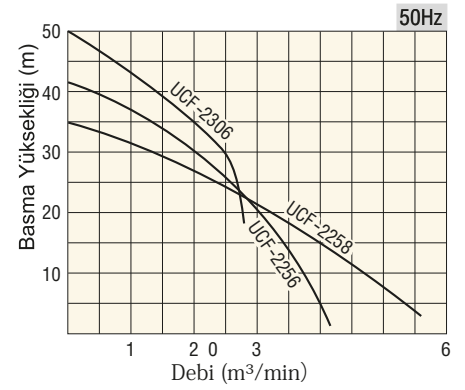
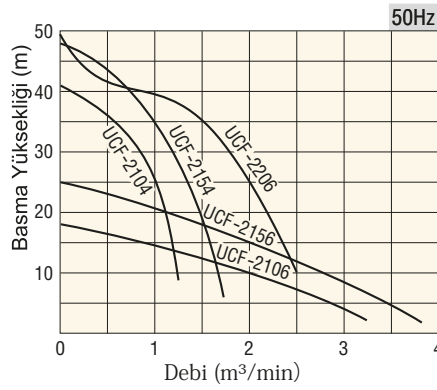
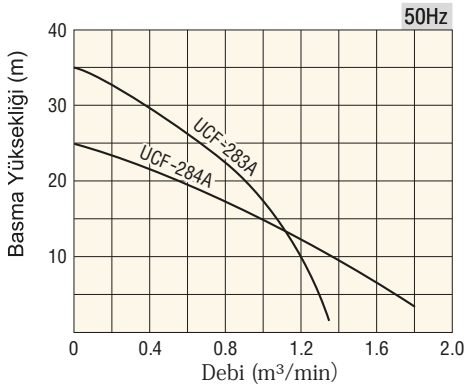
◆ Başlıca Özellikler

Çıkış Çapı (mm)	50	80	100	80	100	100	150	100	150	150	150	200	150	
Pompa Modeli	UCF-252A	UCF-253A	UCF-254A	UCF-283A	UCF-284A	UCF-2104	UCF-2106	UCF-2154	UCF-2156	UCF-2206	UCF-2256	UCF-2258	UCF-2306	
Motor Gücü (kW)	3.7	3.7	3.7	5.5	5.5	7.5	7.5	11	11	15	19	19	22	
Orta	Yağmur Suyu/ Yeraltı Suyu / Çamurlu Su													
	Sıcaklık Maksimum 40 C													
	Sızdırmazlık Çift Mekanik Salmastra													
	Yatak Kapalı Rulman													
Pompa	Çark Yüksek Krom											*FCD	Yüksek Krom	*FCD
	*FCD	*RL				*FCAD	*RL	*FCAD	*RL	*FCAD	*RL	*FCAD	*RL	*FCAD
Motor	Tip/Kutup Kuru Tip İndüksiyon Motor/2 kutup													
	İzolasyon Sınıfı B						E			B				
	Koruma Auto-Cut (Otomatik Devre Dışı Bırakma Ünitesi)													
	Gövde *FC													
	Mil Paslanmaz Çelik													
Çıkış Tipi	Hortum Kaplini(Bağlantı Flanş)													

*FCD : Sfero Dökme Demir / RL : Kauçuk Astar / FCAD : Östemperlenmiş Sfero Demir/ FC : Dökme Demir

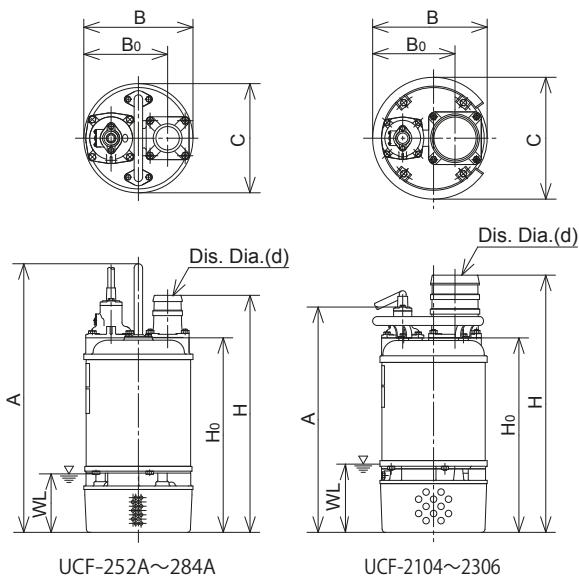
◆ Performans Eğrisi





◆ Özellikler(Hortum Kaplini)

Çıkış Çapı (mm)	Pompa Modeli	Motor Gücü (kW)	Basma Yüksekliği (m)	Kapasite (m³/min)	Başlatma Yöntemi	Max Katı Geçiş (mm)	Ağırlık (kg) *Kablosuz	Kablo Uzunluğu (m)
50	UCF-252A	3.7	30	0.2	DOL	9	86	10
80	UCF-253A	3.7	20	0.5	DOL	9	80	10
100	UCF-254A	3.7	10	1	DOL	12	82	10
80	UCF-283A	5.5	28	0.5	DOL	9	80	10
100	UCF-284A	5.5	15	1	DOL	12	82	10
100	UCF-2104	7.5	27	1	DOL	8	113	10
150	UCF-2106	7.5	10	2	DOL	20	106	10
100	UCF-2154	11	35	1	DOL	8	118	10
150	UCF-2156	11	15	2	DOL	20	111	10
150	UCF-2206	15	25	2	DOL	8	151	10
150	UCF-2256	19	30	2	DOL	20	225	10
200	UCF-2258	19	15	4	DOL	20	214	10
150	UCF-2306	22	35	2	DOL	20	228	10



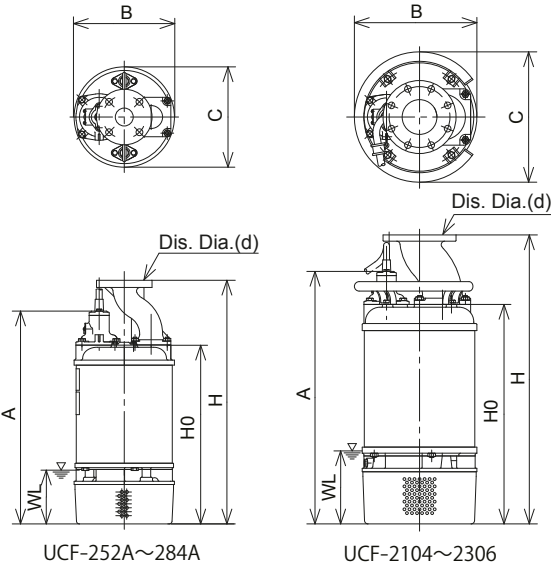
◆ Dış Gövde Ölçüleri (mm)

Pompa Modeli	d	H	H0	A	B	B0	C	WL
UCF-252A	50	584	499	689	280	215	280	150
UCF-253A	80	609	499	689	280	215	280	150
UCF-254A	100	609	499	689	280	215	280	150
UCF-283A	80	609	499	689	280	215	280	150
UCF-284A	100	609	499	689	280	215	280	150
UCF-2104	100	774	632	727	353	254	375	210
UCF-2106	150	826	632	727	353	254	375	210
UCF-2154	100	741	599	694	353	254	375	210
UCF-2156	150	793	599	694	353	254	375	210
UCF-2206	150	843	649	744	353	254	376	210
UCF-2256	150	901	699	794	430	290	459	250
UCF-2258	200	931	699	794	430	290	459	250
UCF-2306	150	901	699	794	430	290	459	250

WL : Pompa Başlangıç Seviyesi

◆ Özellikler(Flanş Bağlantı)

Çıkış Çapı (mm)	Pompa Modeli	Motor Gücü (kW)	Basma Yüksekliği (m)	Debi (m ³ /min)	Kalkış Metodu	Maks.Katı Geçirgenliği (mm)	Ağırlık (kg) *Kablosuz	Kablo Uzunluğu (m)
50	UCF-252A	3.7	30	0.2	DOL	9	90	10
80	UCF-253A	3.7	20	0.5	DOL	9	85	10
100	UCF-254A	3.7	10	1	DOL	12	90	10
80	UCF-283A	5.5	28	0.5	DOL	9	85	10
100	UCF-284A	5.5	15	1	DOL	12	90	10
100	UCF-2104	7.5	27	1	DOL	8	118	10
150	UCF-2106	7.5	10	2	DOL	20	113	10
100	UCF-2154	11	35	1	DOL	8	123	10
150	UCF-2156	11	15	2	DOL	20	118	10
150	UCF-2206	15	25	2	DOL	8	159	10
150	UCF-2256	19	30	2	DOL	20	231	10
200	UCF-2258	19	15	4	DOL	20	224	10
150	UCF-2306	22	35	2	DOL	20	231	10



◆ Dış Gövde Ölçüleri(Flanş Bağlantı) (mm)

Pompa Modeli	d	H	H0	A	B	C	WL
UCF-252A	50	681	499	594	280	280	150
UCF-253A	80	689	499	594	280	280	150
UCF-254A	100	701	499	594	280	280	150
UCF-283A	80	689	499	594	280	280	150
UCF-284A	100	701	499	594	280	280	150
UCF-2104	100	834	632	727	353	353	219
UCF-2106	150	859	632	727	353	353	210
UCF-2154	100	801	599	694	353	353	210
UCF-2156	150	826	599	694	353	353	210
UCF-2206	150	876	649	744	353	353	210
UCF-2256	150	911	699	794	430	430	250
UCF-2258	200	951	699	794	430	430	250
UCF-2306	150	911	699	794	430	430	250

WL: Minimum Su Seviyesi