

UOX/UOX-W Serisi



Sensör
Destek
Çubuğu

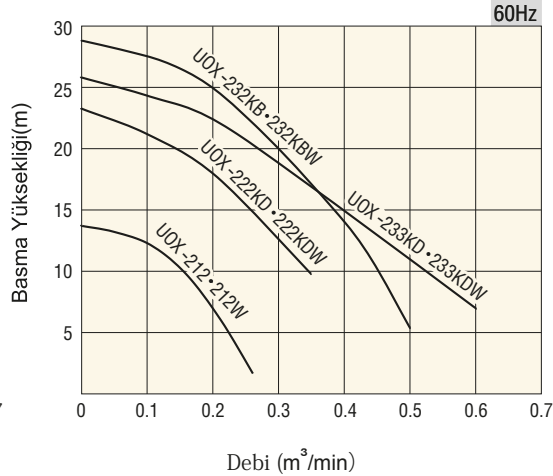
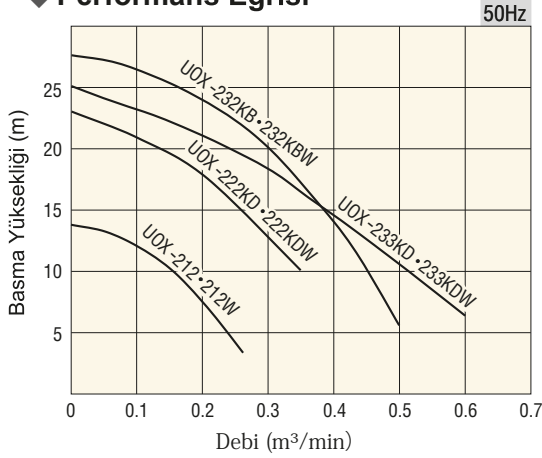
UOX 222KD

- UOX/UOX-W serisi, ayarlanabilir ON/OFF seviye sensörü ile dayanıklı ve ekonomik olarak tasarlanmış otomatik çalışan pompalardır.
- Bu serideki pompalar, şamandıra şalter tipi pompalara kıyasla kurulum alanından tasarruf sağlar.
- Geleneksel pompalarda, şamandıralı anahtarların üstte AÇIK, altta KAPALI olarak kullanılması gerekir, ancak genellikle karıştırılırlar ve işlevsel bakımdan iyi çalışmazlar. Öte yandan, bu seri pompalardaki , pompa içindeki gömülü mikrobilgisayar, AÇIK/KAPALI işlevinden emin olmak için anahtarların doğru konumunu algılar ve pompayı buna göre çalıştırır.
- UOX/UOX-W serisi pompalar, sabitleme ve titreşim önleme fonksiyonlarına sahiptir.

◆ Uygulamalar

- Su arıtma tesislerinin, bina ve fabrikalardaki atık suların otomatik tahliyesinde,
- Bodrum kat otopark alanları, alt geçitler ve çukurların otomatik drenajında
- Ticari araç yıkama tesislerinin otomatik drenajında kullanılır.

◆ Performans Eğrisi



◆ Başlıca Özellikler

Çıkış Çapı (mm)	50	50	50	80
Pompa Modeli	UOX-212	UOX-222KD	UOX-232KB	UOX-233KD
	UOX-212W	UOX-222KDW	UOX-232KBW	UOX-233KDW
Motor Gücü (kW)	0.75	1.5	2.2	2.2
Genel	Yağmur Suyu / Yeraltı Suyu / Çamurlu Su			
	Sıcaklık Maksimum 40 C			
	Sızdırmazlık Çift Mekanik Salmastra			
Pump	Yatak Kapalı Rulman			
	Çark *FCD		Yüksek Krom	
	Gövde *FC		*FCD	
Motor	Tip/Kutup Kuru Tip İndüksiyon Motor/2kutup			
	İzolasyon Sınıfı E		F	
	Koruma Auto-Cut (Otomatik Devre Dışı Bırakma Ünitesi)			
	Gövde *FC			
	Mil Paslanmaz Çelik			
Çıkış Tipi	Hortum Kaplıni			
Vida Dış Çapı (mm)	50	50	65	65
Titreşim Önleme	●	●	●	●
Sabitlenme Önleme	●	●	●	●

※Fiksasyonun önlenmesi için pompa 24 saatte bir 1sn otomatik olarak çalışır.

*FCD : Sfero Dökme Demir / FC : Dökme Demir

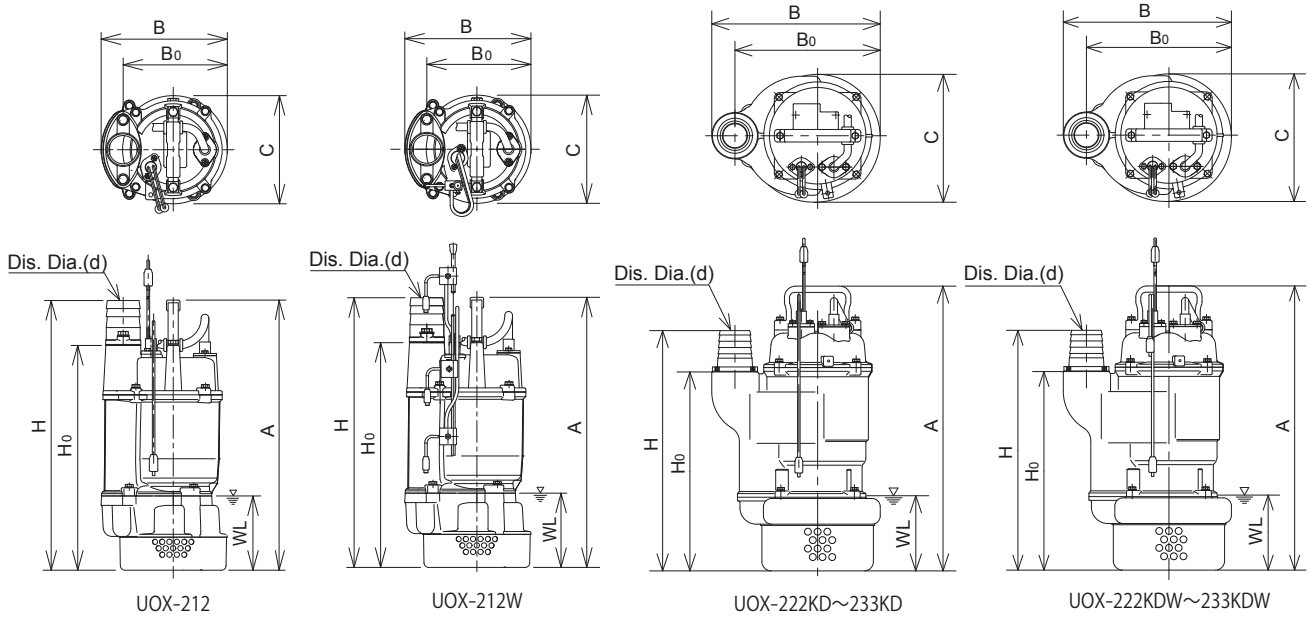
◆ Özellikler

Çıkış Çapı (mm)	Pompa Modeli	Motor Gücü (kW)	Basma Yüksekliği (m)	Debi (m ³ /min)	Kalkış Metodu	Maks.Katı Geçirgenliği (mm)	Ağırlık (kg) *Kablosuz	Kablo Uzunluğu (m)
50	UOX-212	0.75	10	0.15	DOL	8	18.5	10
50	UOX-222KD	1.5	18	0.2	DOL	11	29	10
50	UOX-232KB	2.2	20	0.3	DOL	11	32	10
80	UOX-233KD	2.2	14	0.4	DOL	11	32	10
50	UOX-212W	0.75	10	0.15	DOL	8	18.5	10
50	UOX-222KDW	1.5	18	0.2	DOL	11	29	10
50	UOX-232KBW	2.2	20	0.3	DOL	11	32	10
80	UOX-233KDW	2.2	14	0.4	DOL	11	32	10

UOX-W serisi, UOX serisi ile çalıştırılmalıdır.

Çıkış Çapı (mm)	Pompa Modeli	Motor Gücü (kW)	Çalışma Suyu Seviyesi				Durdurma Su Seviyesi Min (mm)
			Birincil		İkincil		
			Max (mm)	Min (mm)	Max (mm)	Min (mm)	
50	UOX-212	0.75	650	150	—	—	140
50	UOX-222KD	1.5	705	160	—	—	150
50	UOX-232KB	2.2	745	160	—	—	150
80	UOX-233KD	2.2	745	160	—	—	150
50	UOX-212W	0.75	650	150	730	200	140
50	UOX-222KDW	1.5	675	160	750	210	150
50	UOX-232KBW	2.2	715	160	750	210	150
80	UOX-233KDW	2.2	715	160	750	210	150

UOX-W serisi, UOX serisi ile çalıştırılmalıdır.



◆ Pompa Ölçüleri(mm)

Pompa Modeli	d	H	H ₀	A	B	B ₀	C	WL
UOX-212	50	400	333	400	187	154	160	110
UOX-212W	50	400	333	400	187	154	160	110
UOX-222KD	50	384	318	455	269	232	204	120
UOX-232KB	50	408	338	475	288	242	204	120
UOX-233KD	80	439	338	475	288	242	204	120
UOX-222KDW	50	384	316	455	269	232	204	120
UOX-232KBW	50	408	338	475	288	242	204	120
UOX-233KDW	80	439	338	475	288	242	204	120

WL : Minimum Su Seviyesi