

UOY/UOY-W Serisi



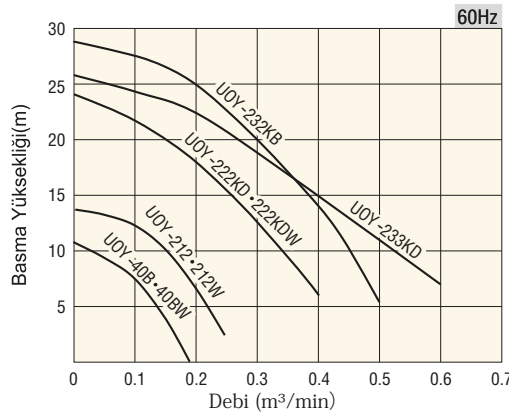
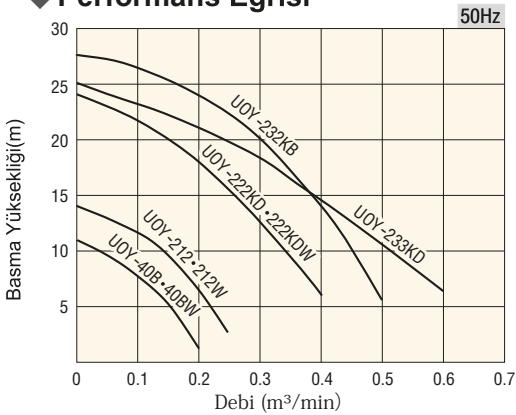
UOY-222KD

- UOY/UOY-W serisi, ayarlanabilir ON/OFF şamandıra seviye sensör anahtarı ile dayanıklı ve ekonomik olarak tasarlanmış otomatik çalışan pompalardır.
- UOY serisi işlevsellik bakımından, UOX serisi ile aynıdır. UOY/UOY-W serisi pompalar, sabitleme ve titreşim önleme fonksiyonlarına sahiptir.

◆ Uygulamalar

- Su arıtma tesislerinin, bina ve fabrikalardaki atık suların otomatik tahliyesinde,
- Bodrum kat otopark alanları, alt geçitler ve çukurların otomatik drenajında
- Ticari araç yıkama tesislerinin otomatik drenajında kullanılır.

◆ Performans Eğrisi



◆ Başlıca Özellikler

Çıkış Çapı (mm)	50	50	50	50	80
Pompa Modeli	UOY-40B UOY-40BW	UOY-212 UOY-212W	UOY-222KD UOY-222KDW	UOY-232KB -	UOY-233KD -
Motor Gücü (kW)	0.4	0.75	1.5	2.2	2.2
Orta	Akışkan Yağmur Suyu/ Yeraltı Suyu / Çamurlu Su				
	Sıcaklık Maksimum 40 C				
Pompa	Sızdırmazlık Çift Mekanik Salmastra				
	Yatak Kapalı Rulman				
	Çark *FCD		Yüksek Krom		
	Gövde *SPC+Sentetik kauçuk	*FC	*FCD		
Motor	Tip/Kutup Kuru Tip İndüksiyon Motor/2kutup				
	Faz Tek	Üç			
	İzolasyon Sınıfı E		F		
	Koruma Auto-Cut (Otomatik Devre Dışı Bırakma Ünitesi)				
	Gövde *FC				
	Mil Paslanmaz Çelik				
Çıkış Tipi	Hortum Kaplı				
Vida Dış Çapı (mm)	50	50	50	65	65
Titreşim Önleme	●	●	●	●	●
Sabitlenme Önleme	●	●	●	●	●

*Fiksasyonun önlenmesi için pompa 24 saatte bir 1sn otomatik olarak çalışır.

*FCD : Sfero Dökme Demir / FC : Dökme Demir *SPC : Karbon Çelik

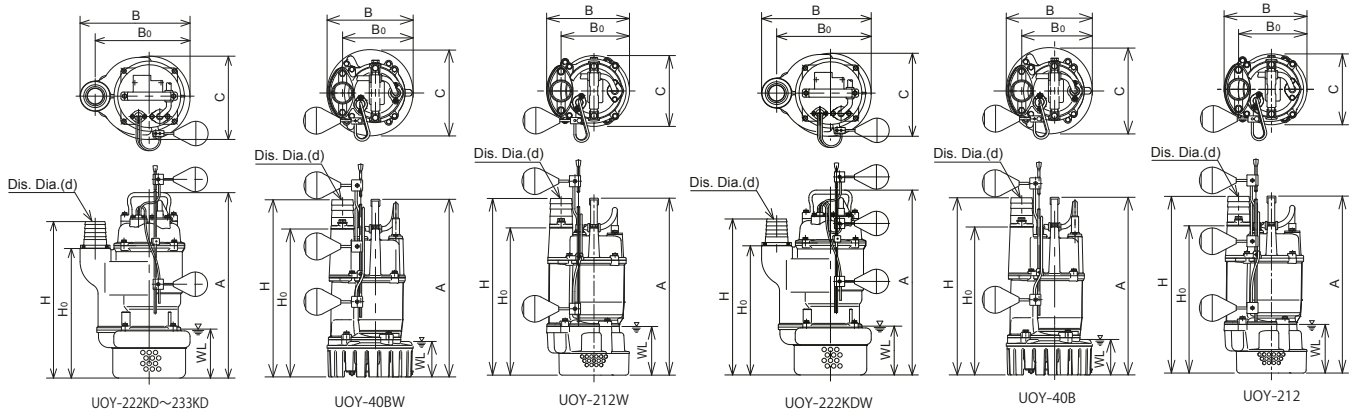
◆ Özellikler

Çıkış Çapı (mm)	Pompa Modeli	Motor Gücü (kW)	Basma Yüksekliği (m)	Debi (m ³ /min)	Başlatma Yöntemi	Maks. Katı Geçirgenliği (mm)	Ağırlık (kg) *Kablosuz	Kablo Uzunluğu (m)
50	UOY-40B	0.4	8	0.1	Capacitor	7	17	5
50	UOY-212	0.75	10	0.15	DOL	8	18.5	10
50	UOY-222KD	1.5	18	0.2	DOL	11	29	10
50	UOY-232KB	2.2	20	0.3	DOL	11	32	10
80	UOY-233KD	2.2	14	0.4	DOL	11	32	10
50	UOY-40BW	0.4	8	0.1	Capacitor	7	17	5
50	UOY-212W	0.75	10	0.15	DOL	8	18.5	10
50	UOY-222KDW	1.5	18	0.2	DOL	11	29	10

UOY-W serisi, UOY serisi ile çalıştırılmaktadır.

Çıkış Çapı (mm)	Pompa Modeli	Motor Gücü (kW)	Çalışma Suyu Seviyesi				Durdurma Su Seviyesi (mm)
			Birincil		İkincil		
			Max (mm)	Min (mm)	Max (mm)	Min (mm)	
50	UOY-40B	0.4	620	150	—	—	120
50	UOY-212	0.75	650	180	—	—	150
50	UOY-222KD	1.5	705	410	—	—	230
50	UOY-232KB	2.2	745	450	—	—	270
80	UOY-233KD	2.2	745	450	—	—	270
50	UOY-40BW	0.4	590	150	620	280	120
50	UOY-212W	0.75	620	180	650	310	150
50	UOY-222KDW	1.5	675	350	490	260	260

UOY-W serisi, UOY serisi ile çalıştırılmaktadır.



◆ Pompa Ölçüleri (mm)

Pompa Modeli	d	H	H ₀	A	B	B ₀	C	WL
UOY-40B	50	401	334	401	194	159	194	80
UOY-212	50	400	333	400	187	154	160	110
UOY-222KD	50	384	318	455	269	232	204	120
UOY-232KB	50	408	338	475	288	242	204	120
UOY-233KD	80	439	338	475	288	242	204	120
UOY-40BW	50	401	334	401	194	159	194	80
UOY-212W	50	400	333	400	187	154	160	110
UOY-222KDW	50	384	318	455	269	232	204	120

WL : Minimum Su Seviyesi