

# US-A Serisi

#Karıştırıcı #Hafif



US-40J-A



US-233B-A

- US-A serisi pompalar standart olarak bir karıştırıcı ile entegre olarak üretilir.
- Sudaki kum, karıştırıcı sayesinde etkili bir şekilde transfer edilir.

## ◆ Uygulamalar

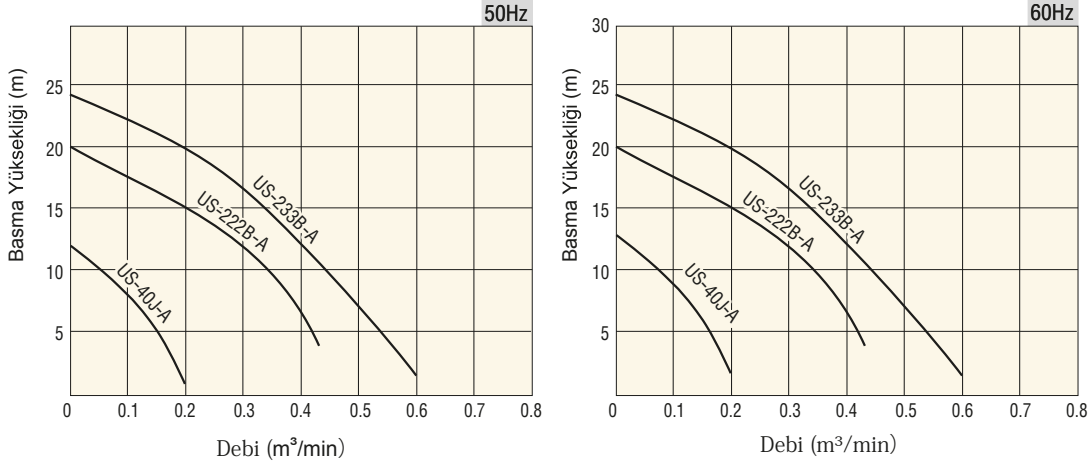
- İnşaat sahalarının drenajında,
- Çamurlu suyun drenajında kullanılır.

## ◆ Başlıca Özellikler

Çıkış Çapı (mm)	50	50	80
Pompa Modeli	US-40J-A	US-222B-A	US-233B-A
Motor Gücü (kW)	0.4	1.5	2.2
Genel	Akışkan	Yağmur Suyu/ Yeraltı Suyu / Çamurlu Su	
	Sıcaklık	Maksimum 40 C	
Pompa	Sızdırmazlık	Çift Mekanik Salmastra	
	Yatak	Kapalı Rulman	
	Çark	*FCD	
	Gövde	*SS400 + Sentetik Kauçuk	
Motor	Tip/Kutup	Kuru Tip İndüksiyon Motor/2kutup	
	Faz	Tek	Üç
	Yalıtım Sınıfı	E	F
	Koruyucu	Auto-Cut ( Otomatik Devre Dışı Bırakma Ünitesi)	
	Gövde	*ADC	
	Mil	Paslanmaz Çelik	
Tahliye Tipi	Hortum Kaplıni		

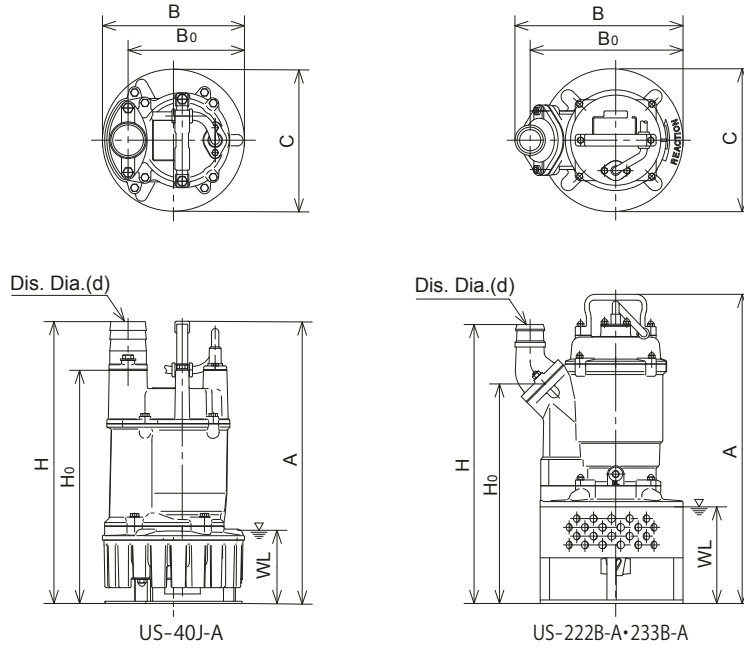
\*FCD : Sfero Dökme Demir / SS400 : Karbon Çelik / ADC : Alüminyum Alaşımli Döküm

### ◆ Performans Eğrisi



### ◆ Özellikler

Çıkış Çapı (mm)	Pompa Modeli	Motor Gücü (kW)	Faz	Basma Yüksekliği (m)	Debi (m³/min)	Başlatma Yöntemi	Maks. Katı Geçirgenliği (mm)	Ağırlık (kg) *Kablosuz	Kablo Uzunluğu(m)
50	US-40J-A	0.4	Single	8	0.1	Capacitor	7	12.5	5
50	US-222B-A	1.5	Three	13	0.2	DOL	13	26	10
80	US-233B-A	2.2	Three	10	0.4	DOL	13	28	10



### ◆ Pompa Ölçüleri (mm)

Pompa Modeli	d	H	H <sub>0</sub>	A	B	B <sub>0</sub>	C	WL
US-40J-A	50	386	319	386	194	159	194	100
US-222B-A	50	476	375	528	287	261	244	165
US-233B-A	80	496	375	528	300	261	244	165

WL : Minimum Su Seviyesi