

US Serisi

#Kompakt

#Basitkurulum

#Kolaybakım



US-40J



Süzgecin ve muhafazanın birleştirilmesi, bakım kolaylığı sağlar.



US-283

- Bu seri pompalar alüminyumdan yapılmıştır ve hafiftir.
- Paslanmayı önleyici boya kullanılmıştır.

◆ Uygulamalar

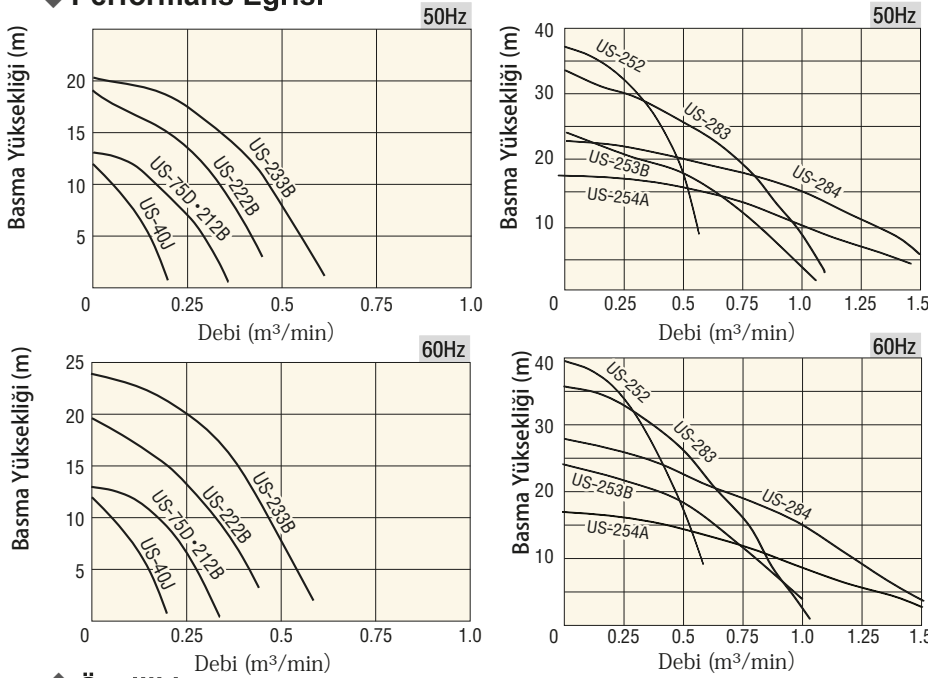
- İnşaat sahalarının drenajında,
- Kaynak/zemin ve durgun suların drenajında
- Fabrikaların drenajında,
- Bodrumların, alt geçitlerin ve çukurların drenajında,
- Tarım ve endüstride su alma ve su temininde kullanılır.

◆ Başlıca Özellikler

Çıkış Çapı (mm)	50	50	50	50	80	50	80	80	80	100	
Pompa Modeli	US-40J	US-75D	US-212B	US-222B	US-233B	US-252	US-253B	US-254A	US-283	US-284	
Motor Gücü KW	0.4	0.75	0.75	1.5	2.2	0.4	3.7	3.7	5.5	5.5	
Genel	Yağmur Suyu/ Yeraltı Suyu / Çamurlu Su										
	Sıcaklık Maksimum 40 C										
Pompa	Sızdırmazlık Çift Mekanik Salmastra										
	Yatak Kapalı Rulman										
	Çark *FCD					Yüksek Krom		*FCD		Yüksek Krom *FCD	
	Gövde *SPC+Sentetik Kauçuk										
										*AC4C+Sentetik Kauçuk	
Motor	Tip/ Kutup Kuru Tip İndüksiyon Motor/2kutup										
	Faz Tek					Üç					
	İzolasyon Sınıfı E					F					
	Koruma Auto-Cut (Otomatik Devre Dışı Bırakma Ünitesi)										
	Gövde					*ADC					*AC4C
	Mil					Paslanmaz Çelik					
	Çıkış Tipi Hortum Kaplıni										

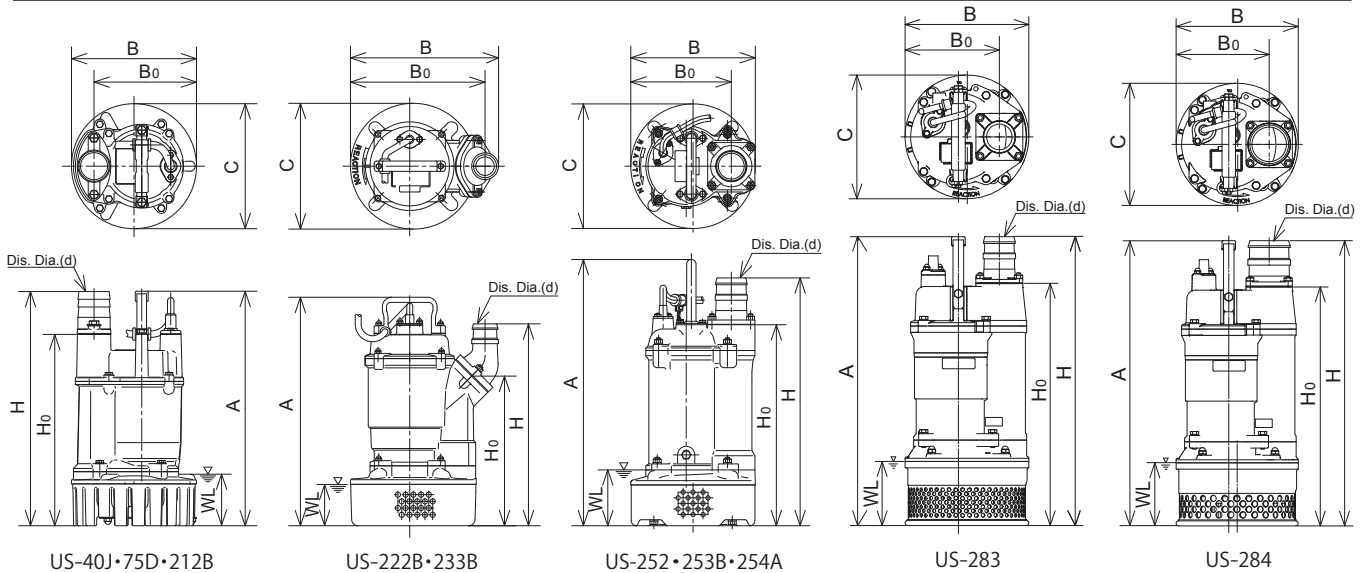
*FCD : Sfero Dökme Demir / SPC : Karbon Çelik / ADC : Alüminyum Alaşımli Döküm

◆ Performans Eğrisi



◆ Özellikler

Çıkış Çapı (mm)	Pompa Modeli	Motor Gücü (kW)	Faz	Basma Yüksekliği (m)	Debi (m³/min)	Başlatma Yöntemi	Maks. Katı Geçirgenliği (mm)	Ağırlık(kg) *Kablosuz	Kablo Uzunluğu (m)
50	US-40J	0.4	Single	8	0.1	Capacitor	7	12	5
50	US-75D	0.75	Single	10	0.15	Capacitor	7	15.5	5
50	US-212B	0.75	Three	10	0.15	DOL	7	13.6	5
50	US-222B	1.5	Three	15	0.2	DOL	10	21	10
80	US-233B	2.2	Three	12	0.4	DOL	10	23	10
50	US-252	3.7	Three	32	0.2	DOL	10	40	10
80	US-253B	3.7	Three	18	0.5	DOL	10	36	10
100	US-254A	3.7	Three	9	1	DOL	10	41	10
80	US-283	5.5	Three	26	0.5	DOL	9	54	10
100	US-284	5.5	Three	15	1	DOL	15	54	10



◆ Pompa Ölçüleri (mm)

Pompa Modeli	d	H	H ₀	A	B	B ₀	C	WL
US-40J	50	364	297	364	194	159	194	80
US-75D	50	441	374	441	194	159	194	80
US-212B	50	441	374	441	194	159	194	80
US-222B	50	392	290	443	287	261	244	80
US-252	50	527	442	622	290	232	290	130
US-233B	80	412	290	443	300	261	244	80
US-254A	100	561	452	632	290	232	290	110
US-253B	80	551	442	622	290	232	290	130
US-283	80	673	563	678	290	221	290	150
US-284	100	673	563	678	290	221	260	150

WL : Minimum Su Seviyesi